

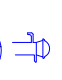





Содержание к графической части сельского поселения "Итомля" Ржевского района Тверской области

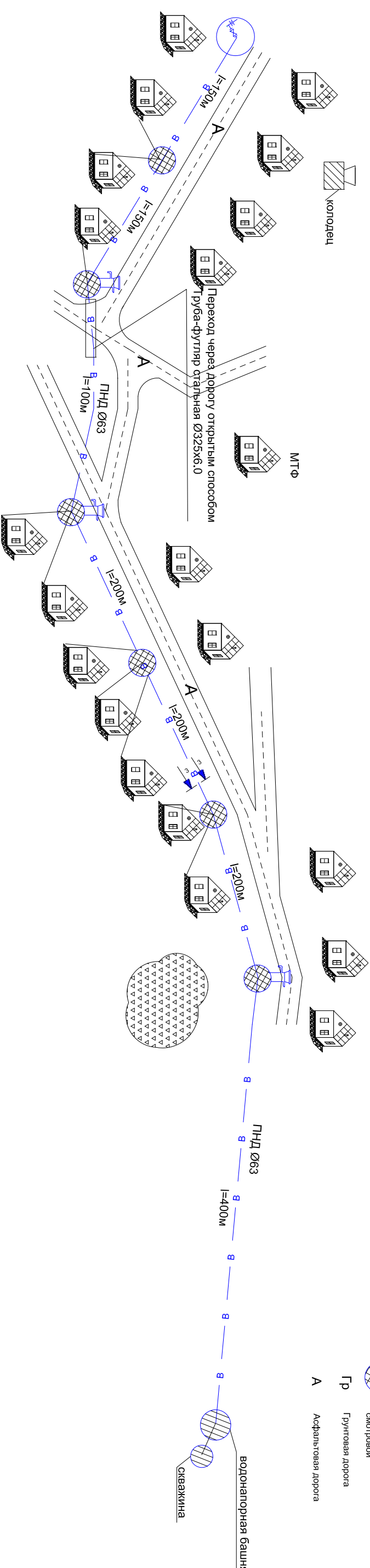
<i>Форм.</i>	<i>Наименование</i>	<i>Лист №</i>	<i>примечание</i>
A3	д. Кривцово	3	схема водоснабжения
A3	д.Бочарово	4	схема водоснабжения
A3	д. Рудница	5	схема водоснабжения
A3	д. Яковлево	6	схема водоснабжения
A3	д. Тихменево	7	схема водоснабжения
A3	д. Екимово	8	схема водоснабжения
A3	д. Бунегино	9	схема водоснабжения
A3	д. Сытыково	10	схема водоснабжения
A3	д. Борисово	11	схема водоснабжения
A2	д. Мешино	12	схема водоснабжения
A3	д. Курово	13	схема водоснабжения
A2	д. Дмитрово, Анисимиха	14	схема водоснабжения
A2	д. Итомля	15	схема водоснабжения
A2	д. Трубино	16	схема водоотведения

<i>Форм.</i>	<i>Наименование</i>	<i>Лист №</i>	<i>примечание</i>
A2	д. Михалево	17	схема водоснабжения
A3	д. Суходол	18	схема водоснабжения
A3	д. Мигуново	19	схема водоснабжения
A3	д. Жаднево	20	схема водоснабжения
A2	д. Шолохово	21	схема водоснабжения
A3	д. Новосадовая	22	схема водоснабжения
A3	д. Переварово	23	схема водоснабжения
A3	д. Климово	24	схема водоснабжения
A2	д. Итомля	25	схема водоотведения

Схема водоснабжения д. Рудница

Условные обозначения

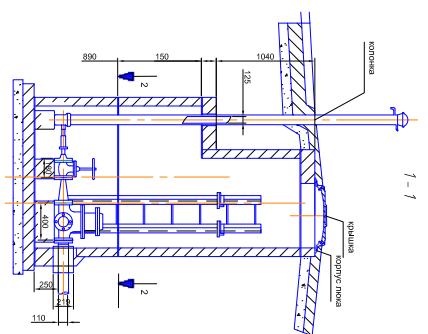
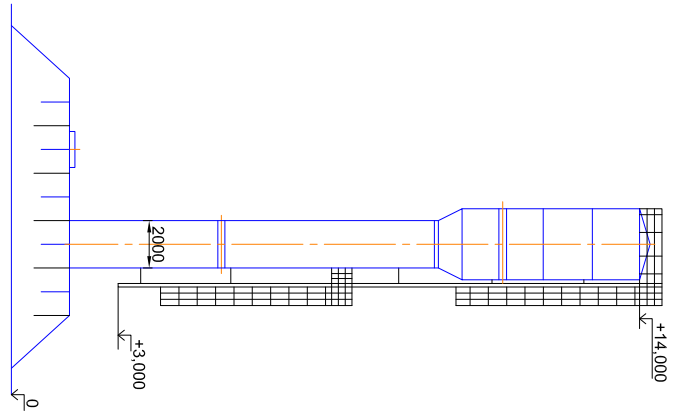
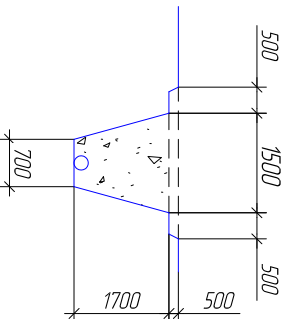
-  Колодезь
-  Колодезь водопроводный смотровой
-  Грунтовая дорога
-  Асфальтовая дорога
-  водонапорная башня
-  скважина



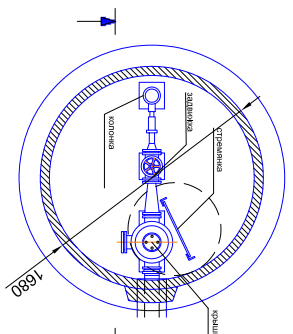
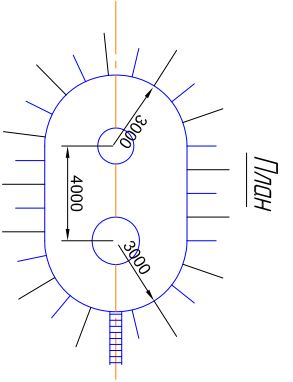
Согласовано

Инв. № подл.	Подпись и дата	Взам. инв. №

Сечение 3-3



2-2



Изм.	Кол. уч.	Лист	№ док.	Подп.	Дата	Водоснабжение д. Рудница с/п Итомля Ржевского района	
Разработал	Алехин						
Руковод.	Зорин						
Наружные сети водоснабжения							Смодя
Лист							Листов
Генплан. Детальровка наружной сети водоснабжения						000 "БЦХ - Энерго"	

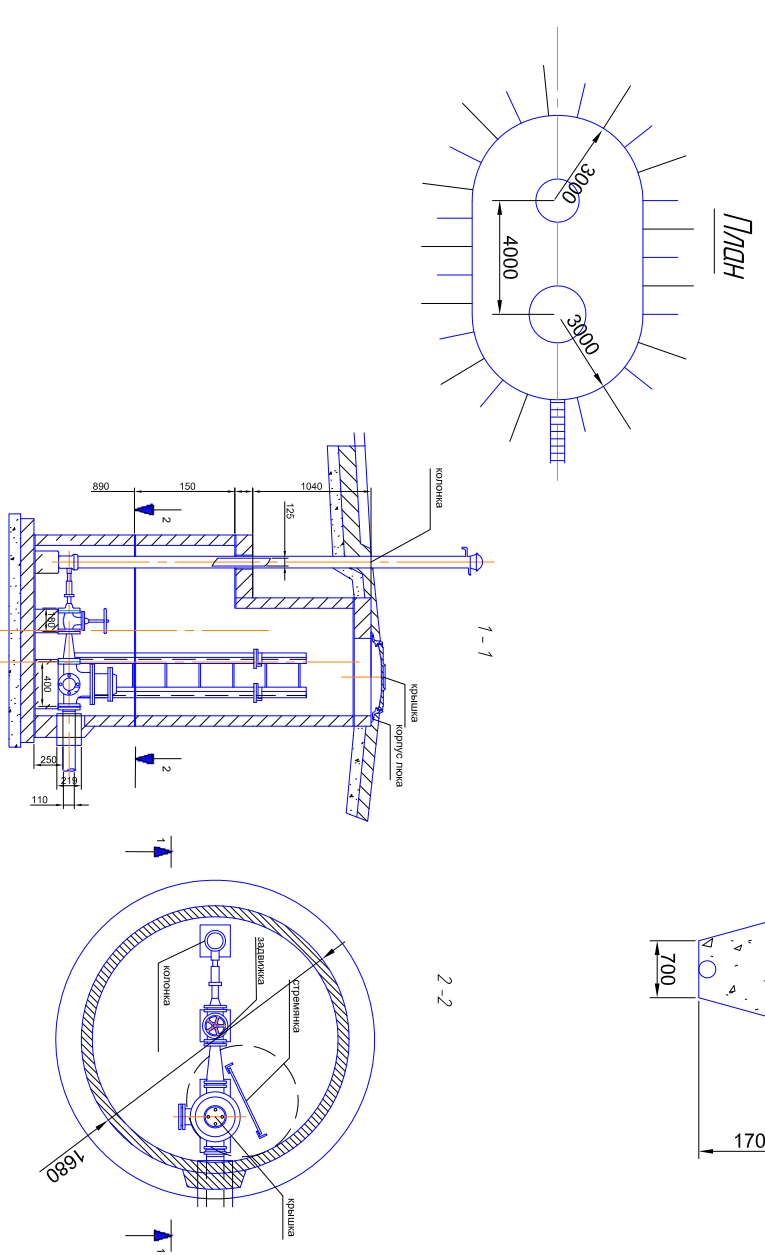
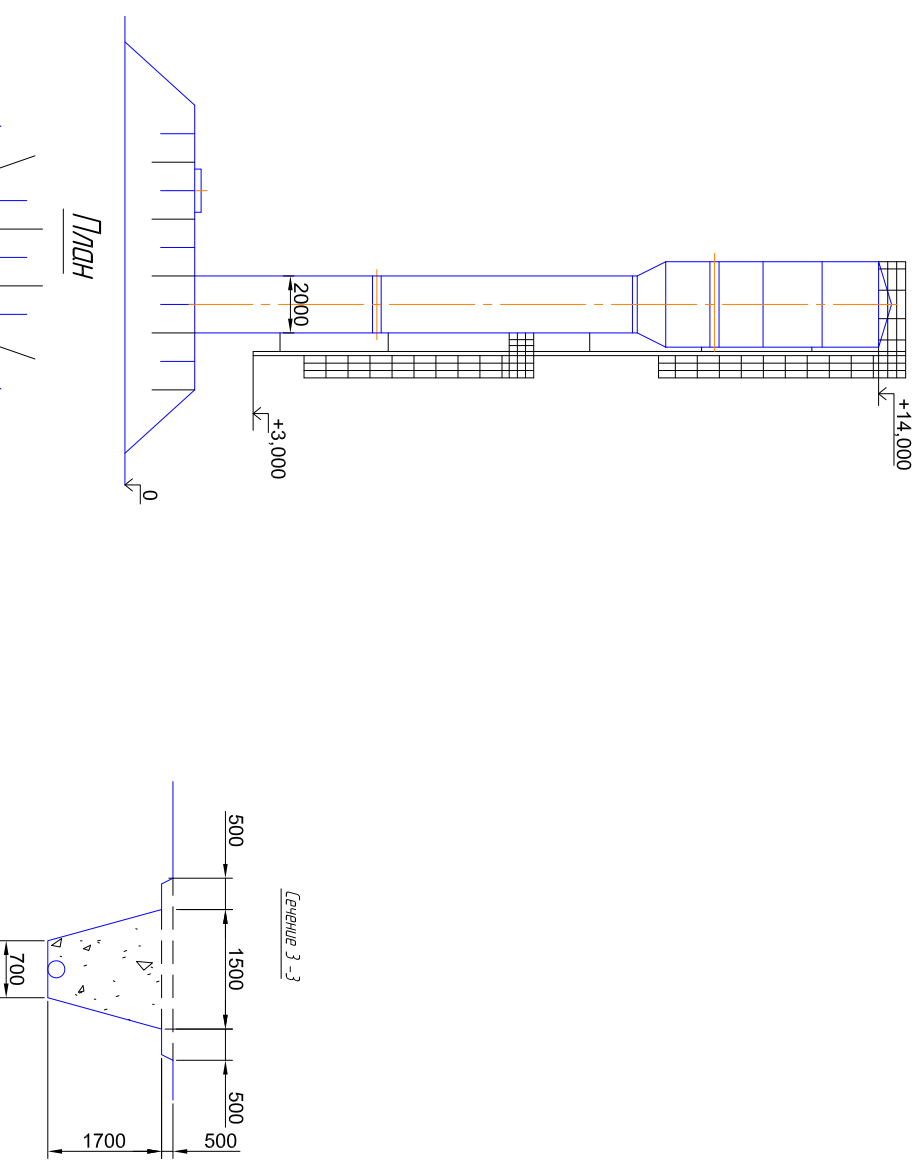
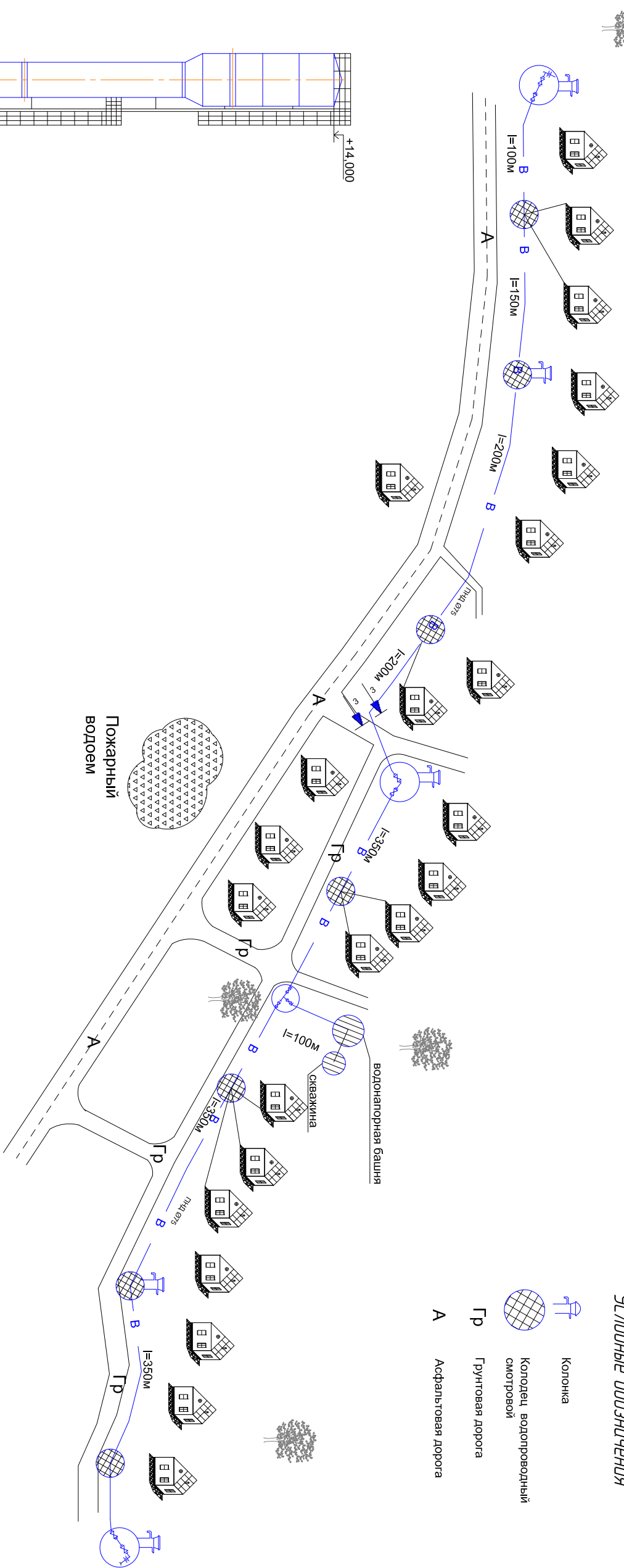
Копировал

Формат А3

Схема водоснабжения д. Яковлево

Условные обозначения

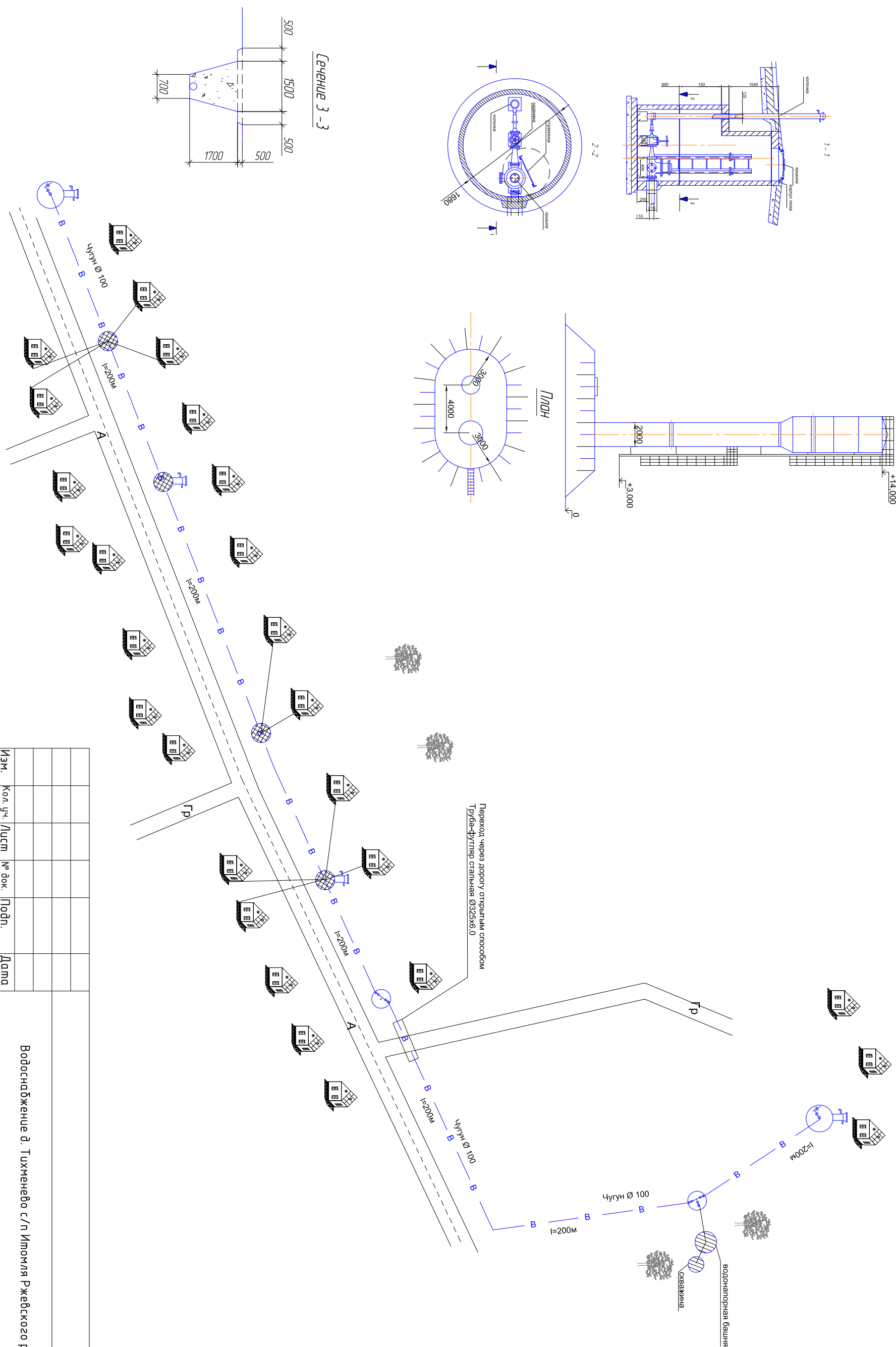
- Колонка
- Колодец водопроводный смотровой
- Грунтовая дорога
- Асфальтовая дорога



Согласовано		
Инв. № подл.	Подпись и дата	Взам. инв. №

Изм.		Кол. уч.	Лист	№ док.	Подп.	Дата
Разработал		Алехин				
Руковод.		Зорин				
Водоснабжение д. Яковлево с/п Итомля Ржевского района						
Наружные сети водоснабжения						
Генплан. Деталь/пробка наружной сети водоснабжения		Смодя	Лист	Листов		
			6			
Копировал				Формат А3		

Схема водоснабжения д. Тухменево

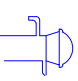
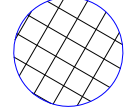




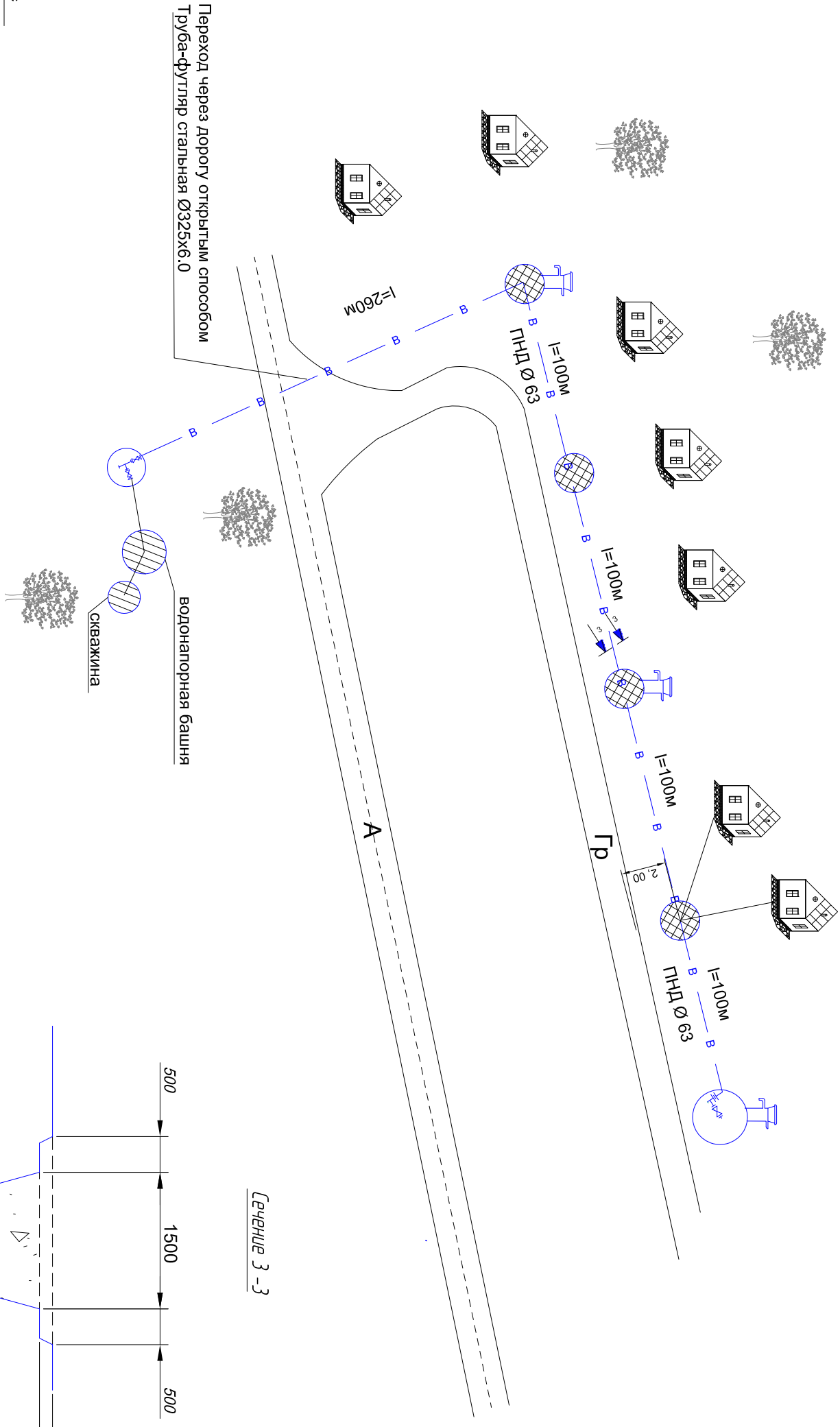
Инв. № подл.	Подпись и дата	Взам. инв. №	Согласовано		

Изм.		Кол. уч.	Лист	№ док.	Подп.	Дата	Водоснабжение д. Тухменево с/п Имомля Ржевского района		
Разработал		Алехун							
Руковод.		Зорун							
Наружные сети водоснабжения							Смодля	Лист	Листов
Генплан. Детализация наружной сети водоснабжения								7	
ООО "БЦХ - Энерго"							Копировал		
							Формат А3		

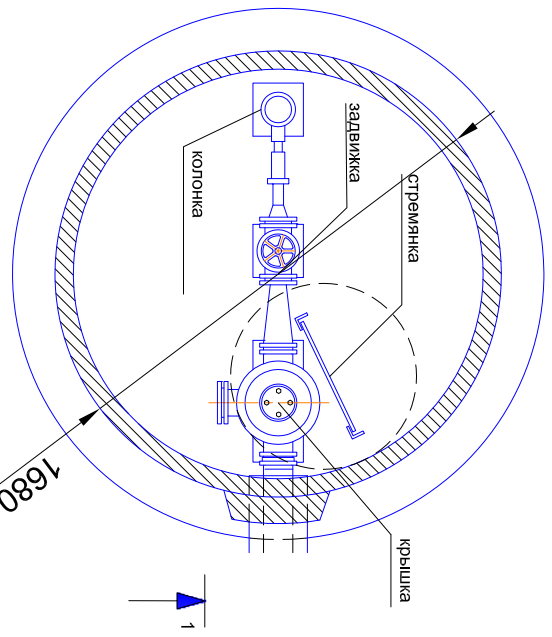
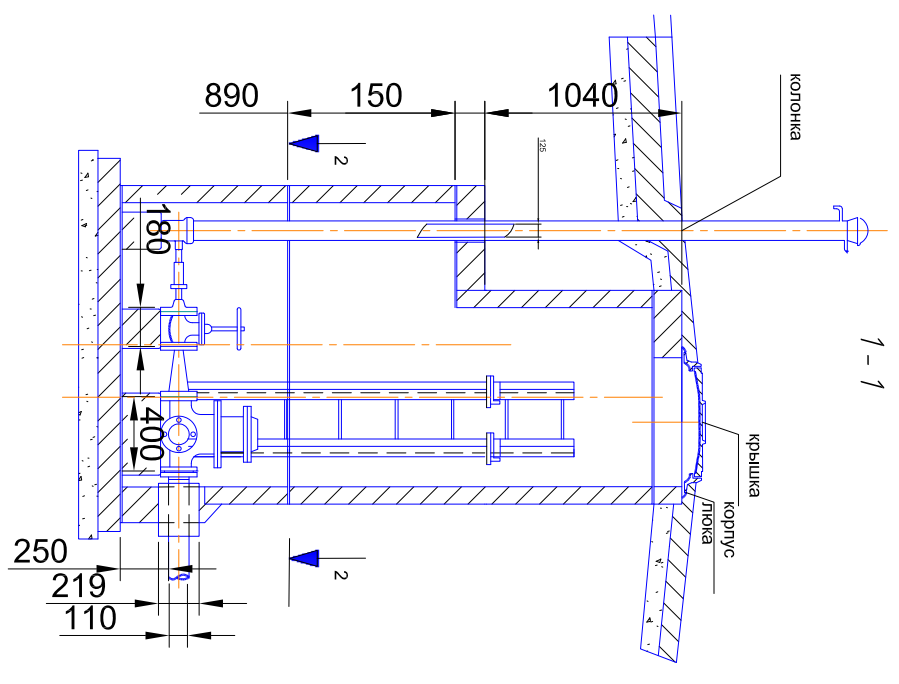
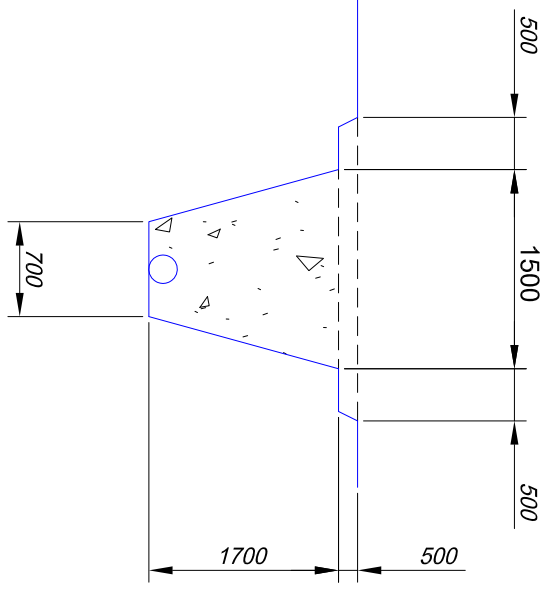
Схема водоснабжения д. Екумьово

Условные обозначения

-  Колонка
-  Колодезь водопроводный смотровой
-  Грунтовая дорога
-  Асфальтовая дорога



Сечение 3-3



Согласовано

Инв. № подл.	Подпись и дата	Взам. инв. №

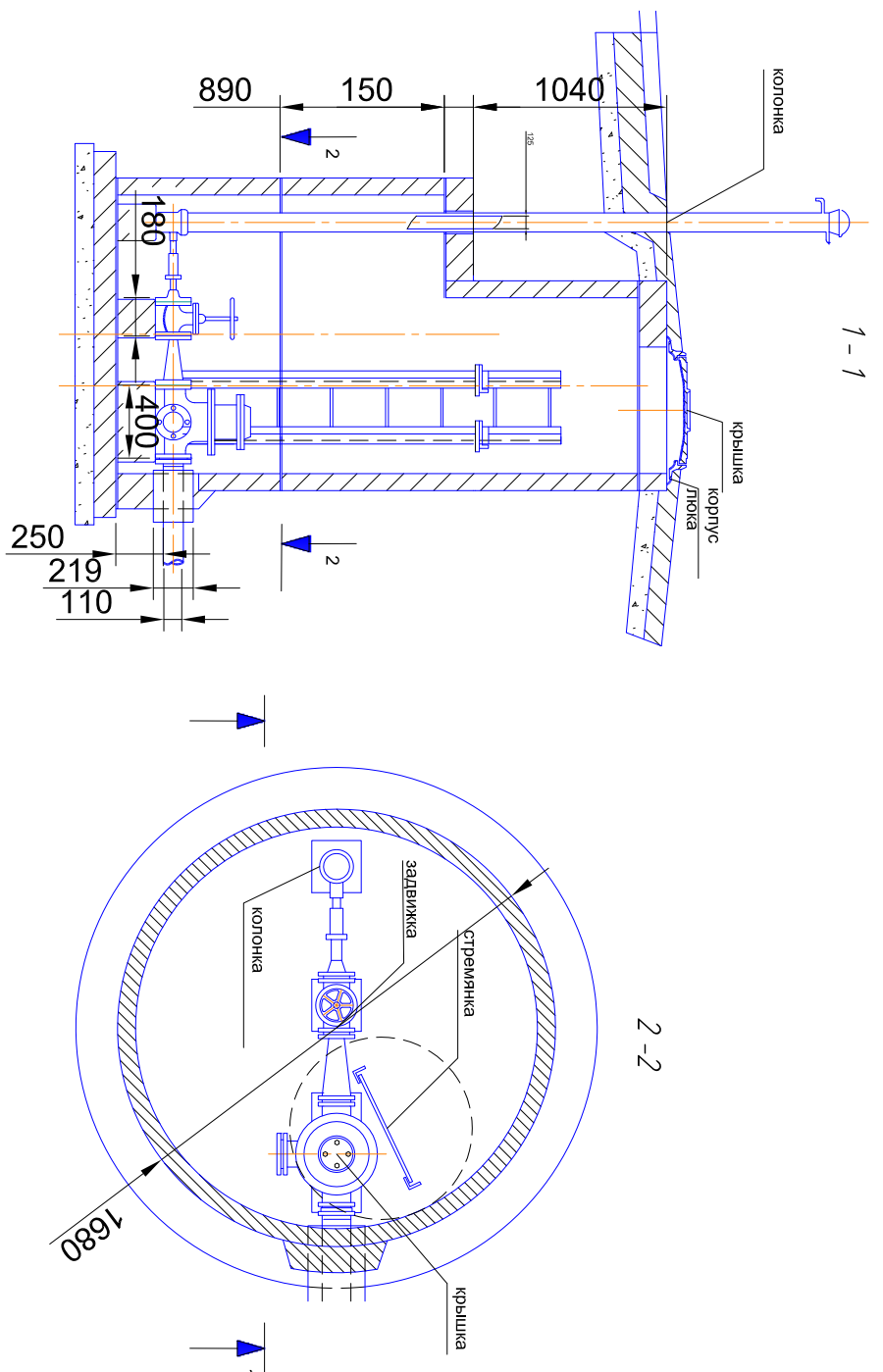
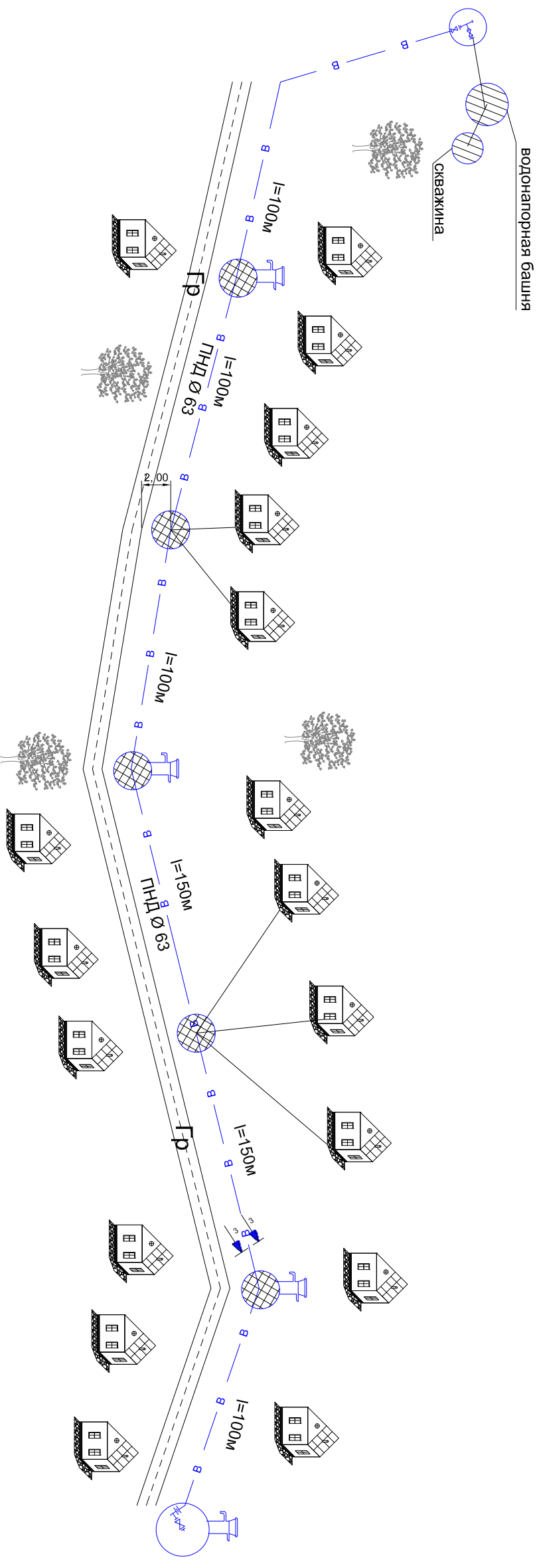
Изм.	Кол. уч.	Лист	№ док.	Подп.	Дата	Водоснабжение д. Екумьово с/п Итомля Ржевского района		
Разработал	Алехин							
Руковод.	Зорин							
Наружные сети водоснабжения						Смодя	Лист	Листов
Генплан. Детальровка наружной сети водоснабжения						8		

Копировал

Формат А3

ООО "БЦХ - Энерго"

Схема водоснабжения д. Бунезино



Условные обозначения

- Колонка
- Колодец водопроводный смотровой
- Грунтовая дорога

Инв. № подл.		Подпись и дата		Взам. инв. №	

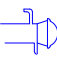
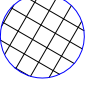



Изм.	Кол. уч.	Лист	№ док.	Подп.	Дата
Разработал	Алехин				
Руковод.	Зорин				
Водоснабжение д. Бунезино с/п Итомля Ржевского района					
Наружные сети водоснабжения					
Стадия	Лист	Листов			
	9				
Генплан. Детализация наружной сети водоснабжения					
000 "БЦХ - Энерго"					

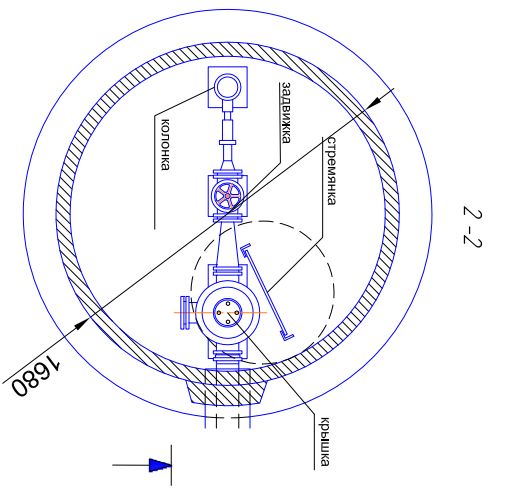
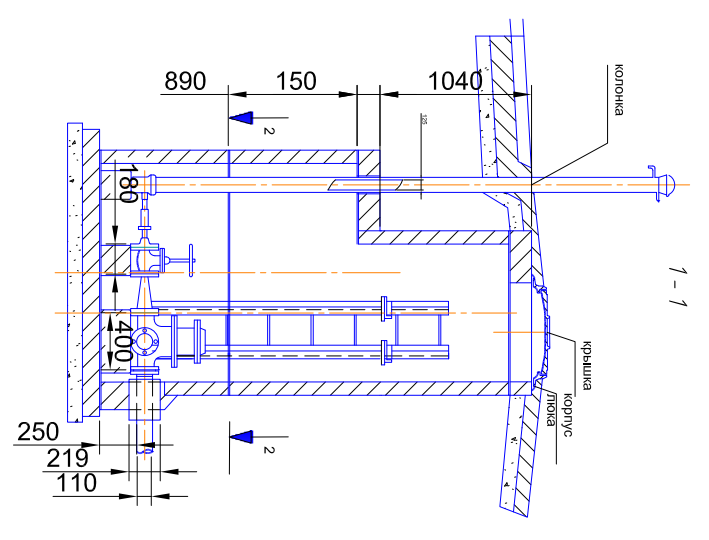
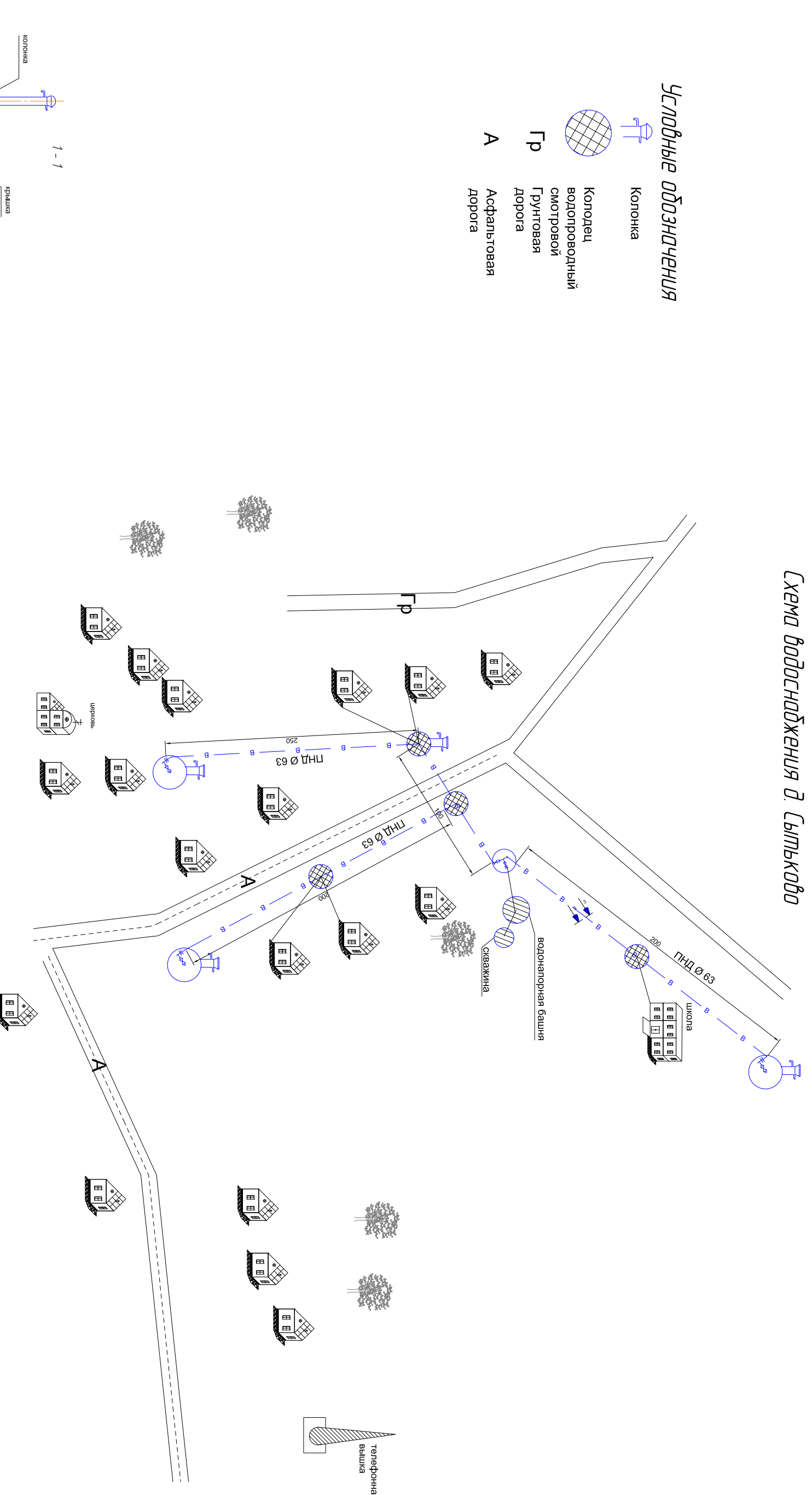
Копировал

Формат А3

Схема водоснабжения д. Сытыково

Условные обозначения

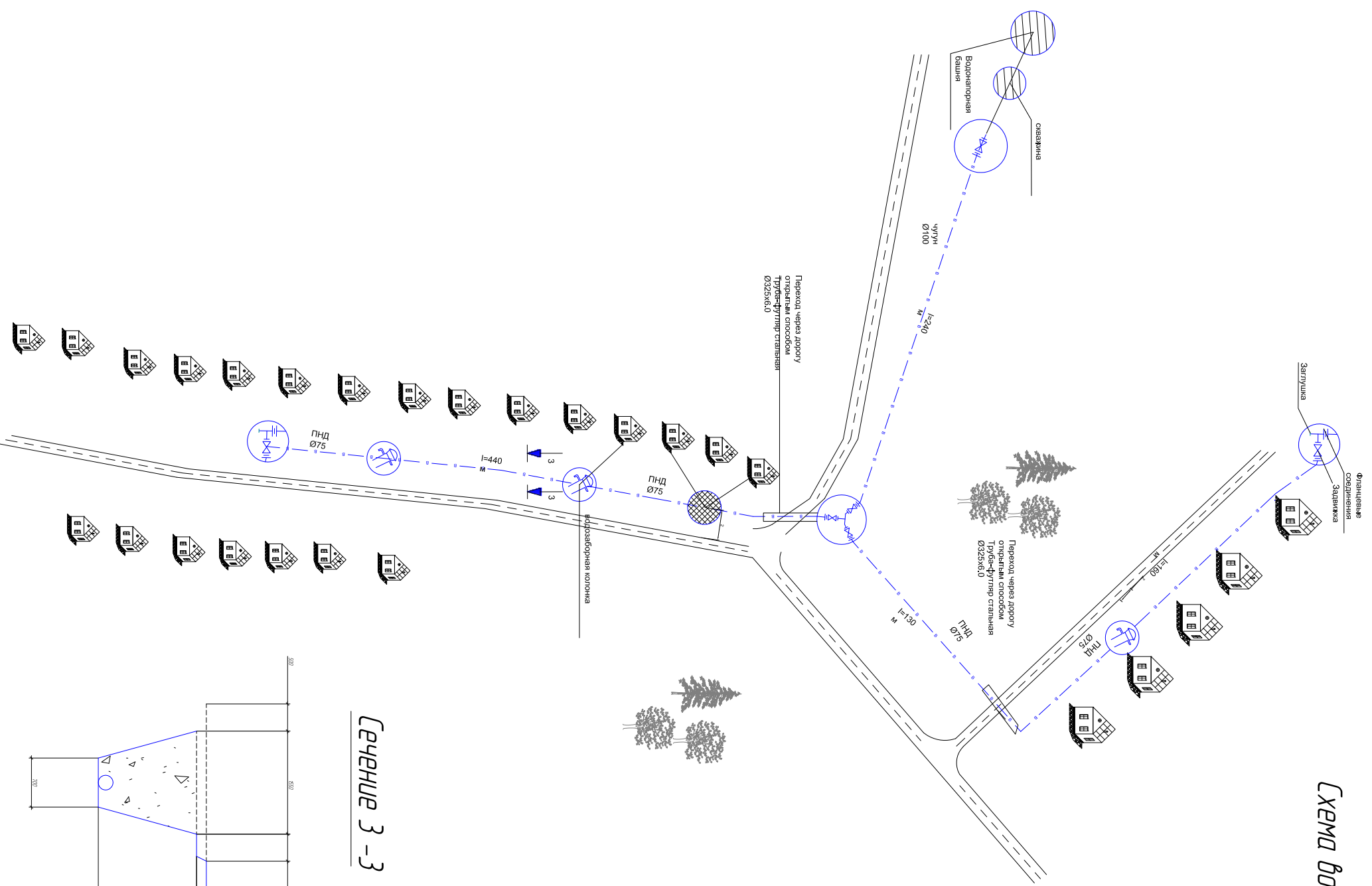
-  Колодезь
-  Колодезь водопроводный
-  смотровой
-  Грунтовая дорога
-  Асфальтовая дорога



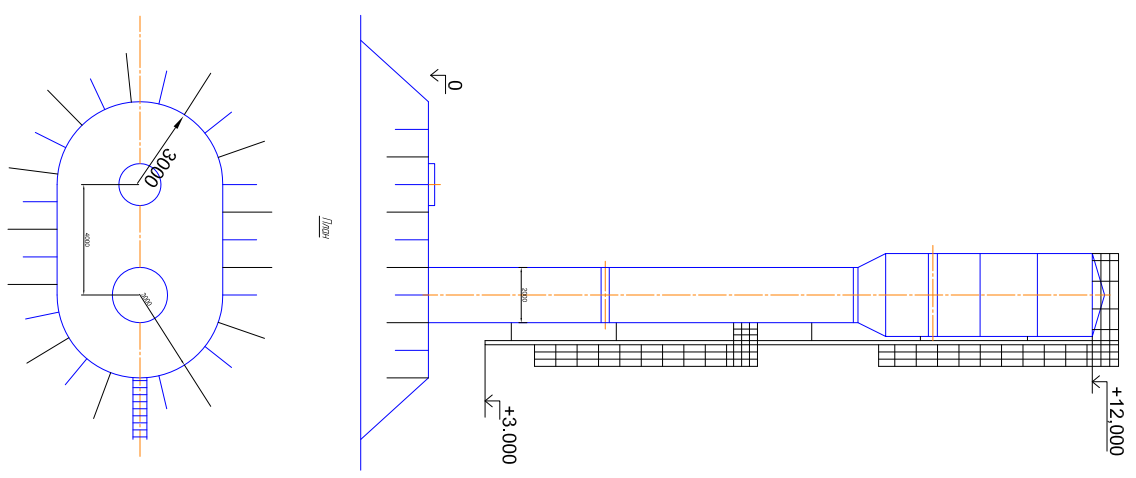
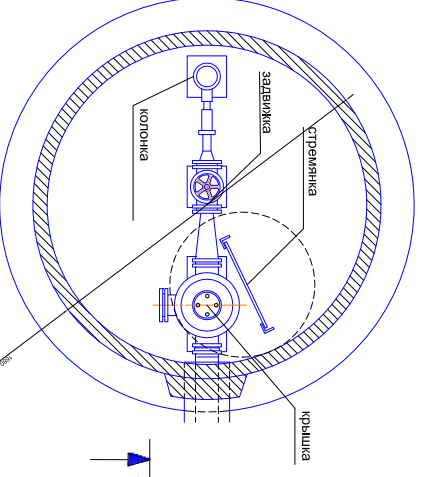
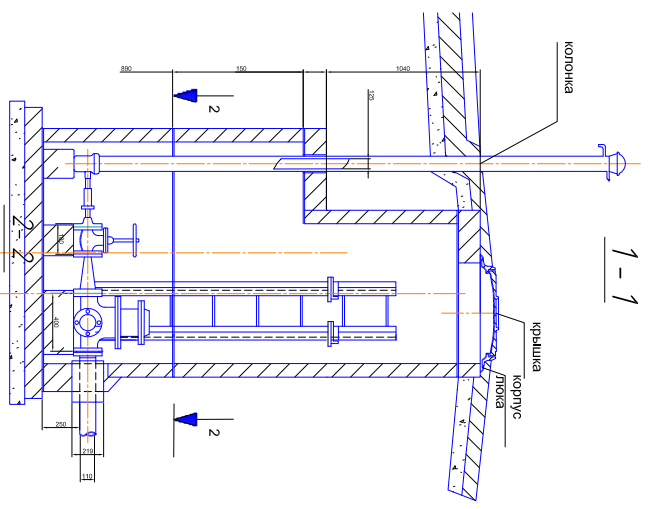
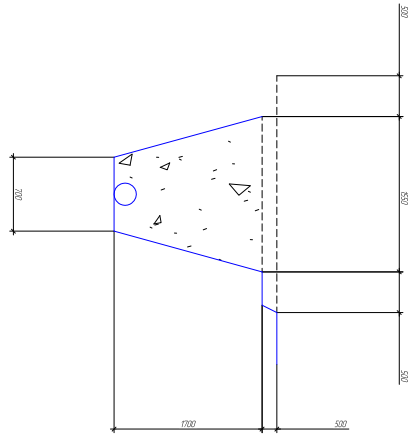
Согласовано			
Инв. № подл.	Подпись и дата	Взам. инв. №	

Изм.	Кол. уч.	Лист	№ док.	Подп.	Дата	Водоснабжение д. Сытыково с/п Итомля Ржевского района		
Разработал	Алехин							
Руковод.	Зорин							
Наружные сети водоснабжения						Стадия	Лист	Листов
Генплан. Детализация наружной сети водоснабжения							10	
Копировал						000 "БЦХ - Энерго"		
Формат А3								

Схема водоснабжения д. Борисово



Сечение 3-3



Изм.		Кол. уч.	Лист	№ док.	Подп.	Дата
Разработчик		Солдашов				
Руковод.		Зорун				
Водоснабжение д. Борисово с/п Итомля Ржевского района						
Наружные сети водоснабжения						
Смодя		Лист	Листов			
		11				
Генплан. Детализация наружной сети водоснабжения				000 "БЦХ - Энерго"		

Копировал

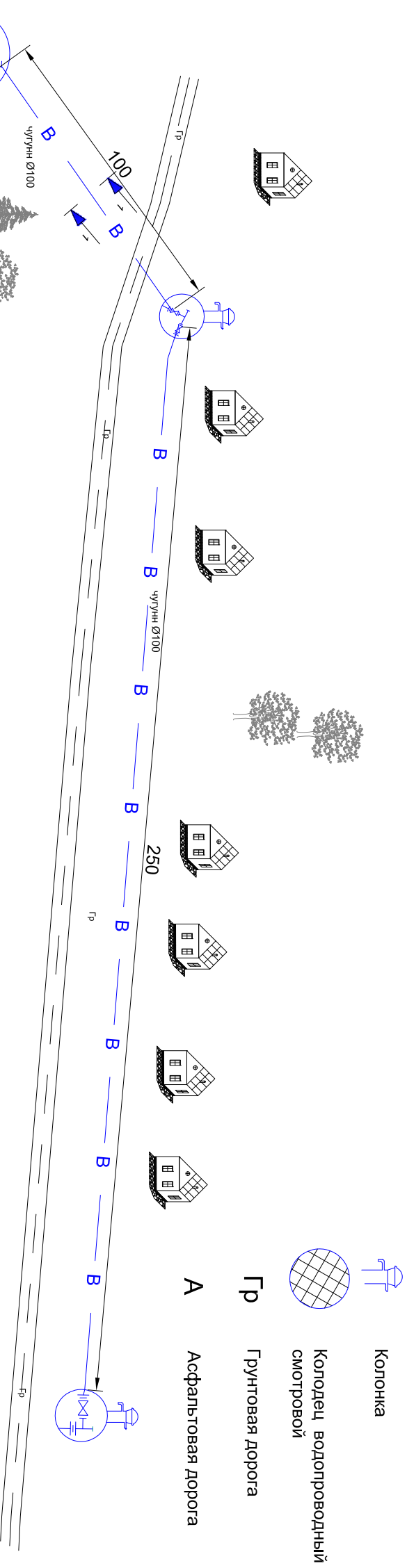
Формат А3

Согласовано

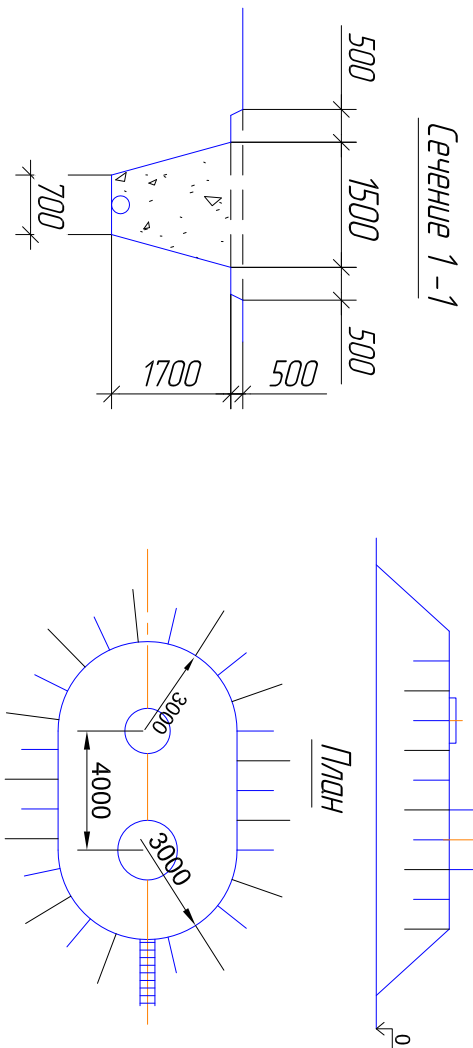
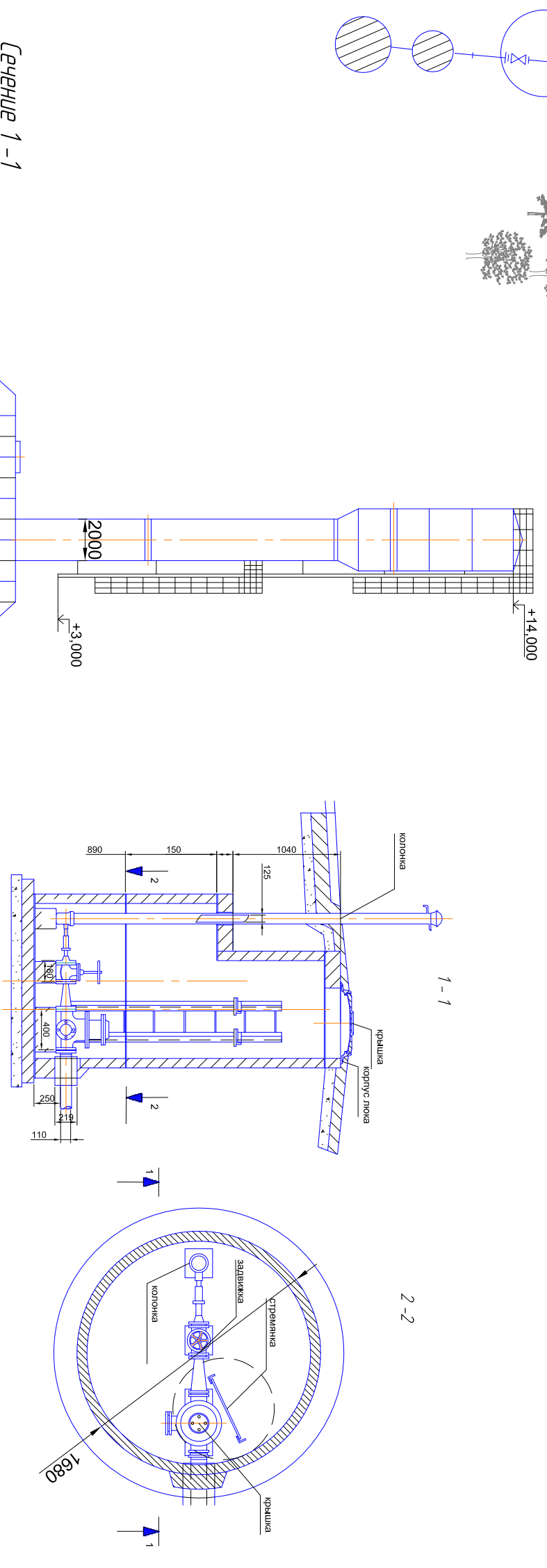
Инв. № подл.	Подпись и дата	Взам. инв. №			

Схема водоснабжения д. Мешино

Условные обозначения



- Колодец
- Колодец водопроводный смотровой
- Грунтовая дорога
- Асфальтовая дорога

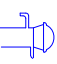
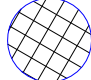




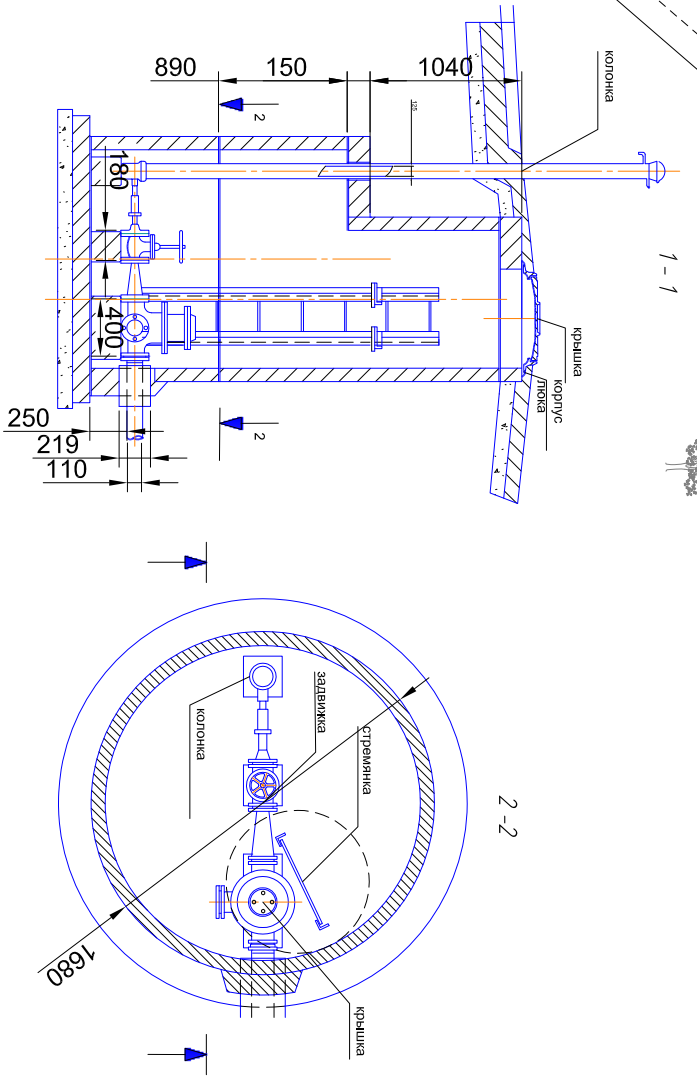
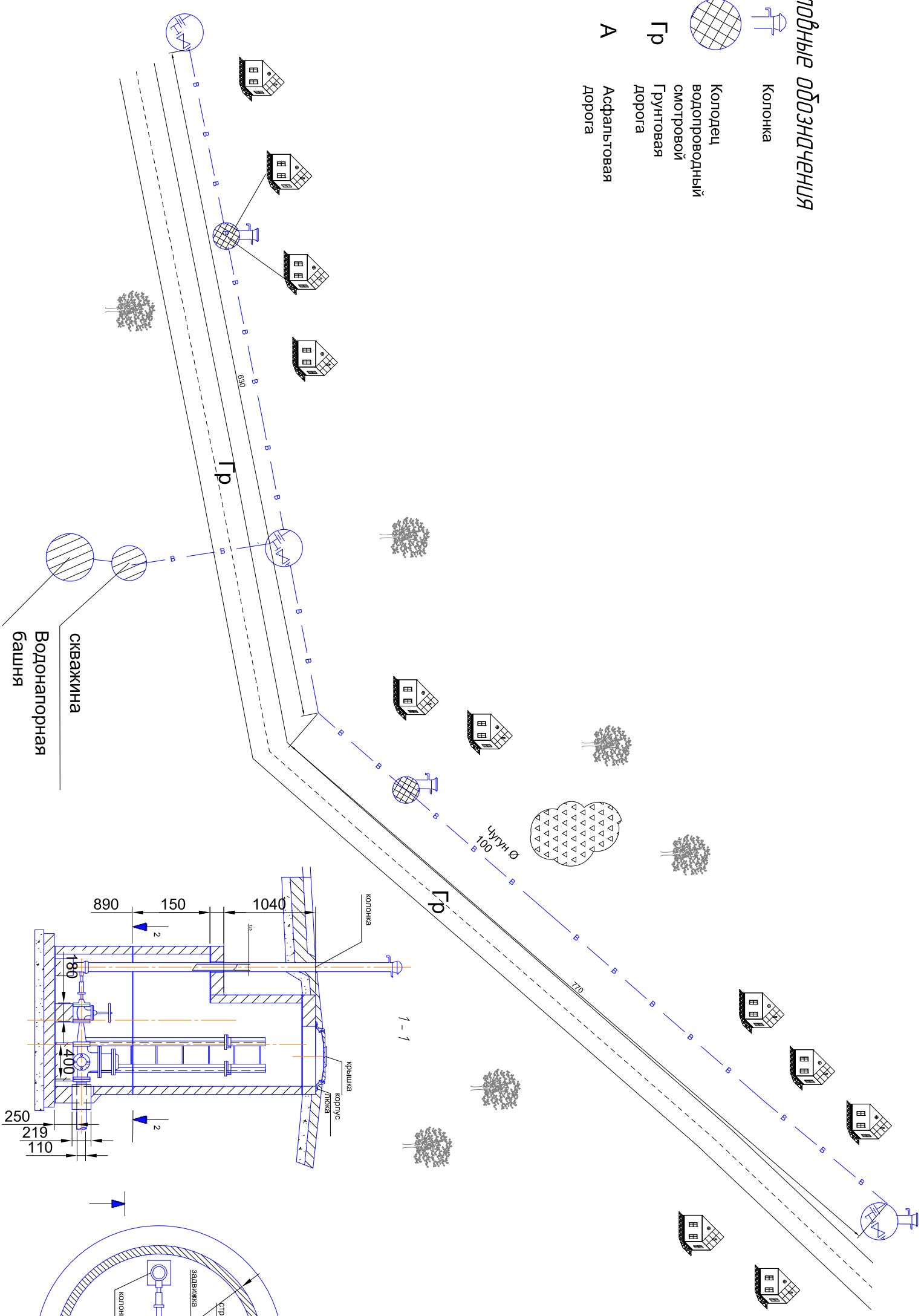
Инв. N подл.	Подп. и дата	Взам.инв. N	Согласовано		

Водоснабжение д. Мешино сельского поселения Итомля Ржевского района		Изм.	Кол.уч.	Лист	№ док.	Подп.	Дата
Наружные сети водоснабжения		Разраб.	Солдагов	Зорин			
Схема водоснабжения		Руковод.					
ООО "БлХ-Энерго"		Стадия	Лист	Листов			
			12				

Схема водоснабжения д. Курово

Условные обозначения

-  Колодка
-  Колодец водопроводной смотровой
-  Грунтовая дорога
-  Асфальтовая дорога



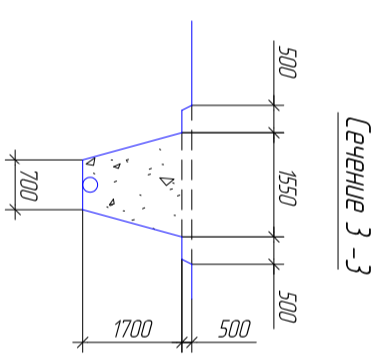
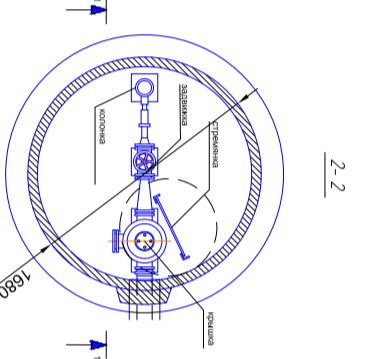
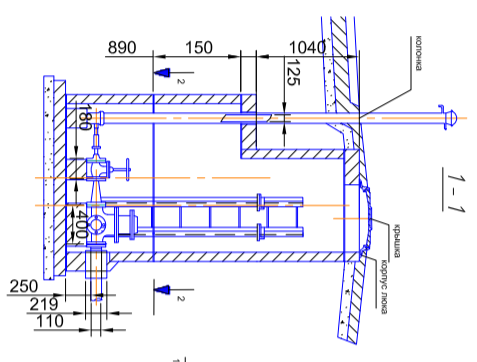
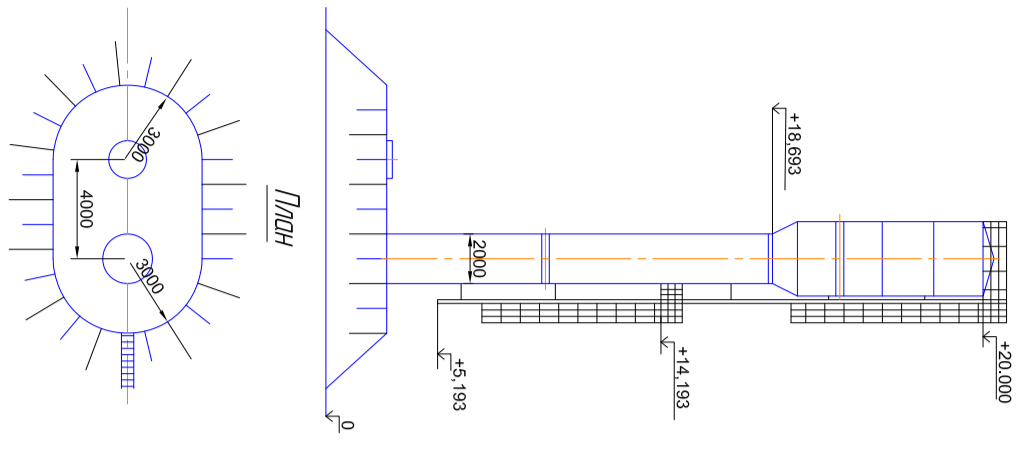
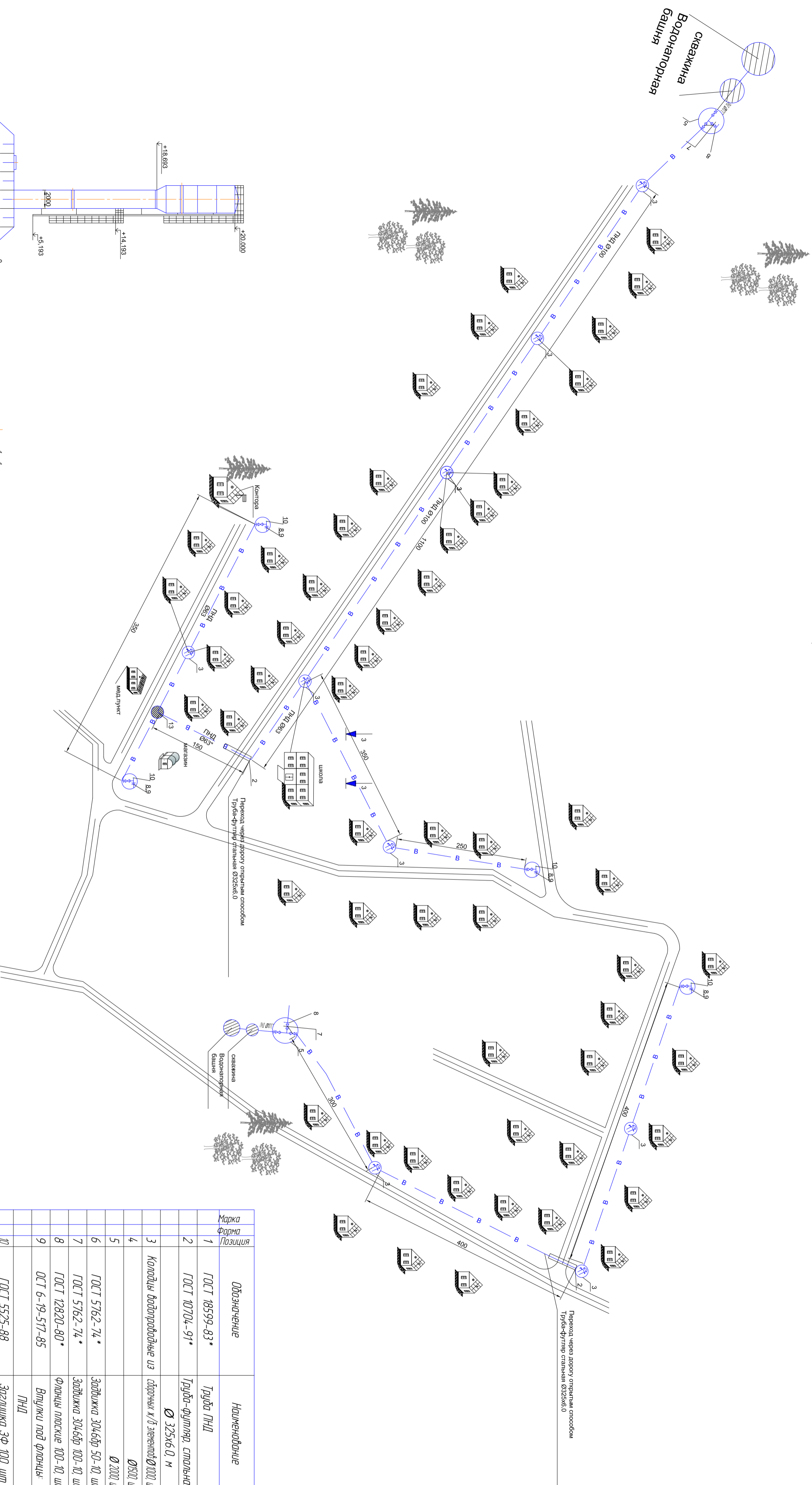
Согласовано			

Инв. № подл.	Подпись и дата	Взам. инв. №

Изм.	Кол. уч.	Лист	№ док.	Подп.	Дата
Разработал	Алехин				
Руковод.	Зорин				
Водоснабжение д. Сытыково с/п Итомля Ржевского района					
Наружные сети водоснабжения					
Генплан. Детализация наружной сети водоснабжения					
Стандия	Лист	Листов			
	13		000 "БЦХ - Энерго"		

Копировал

Формат А3



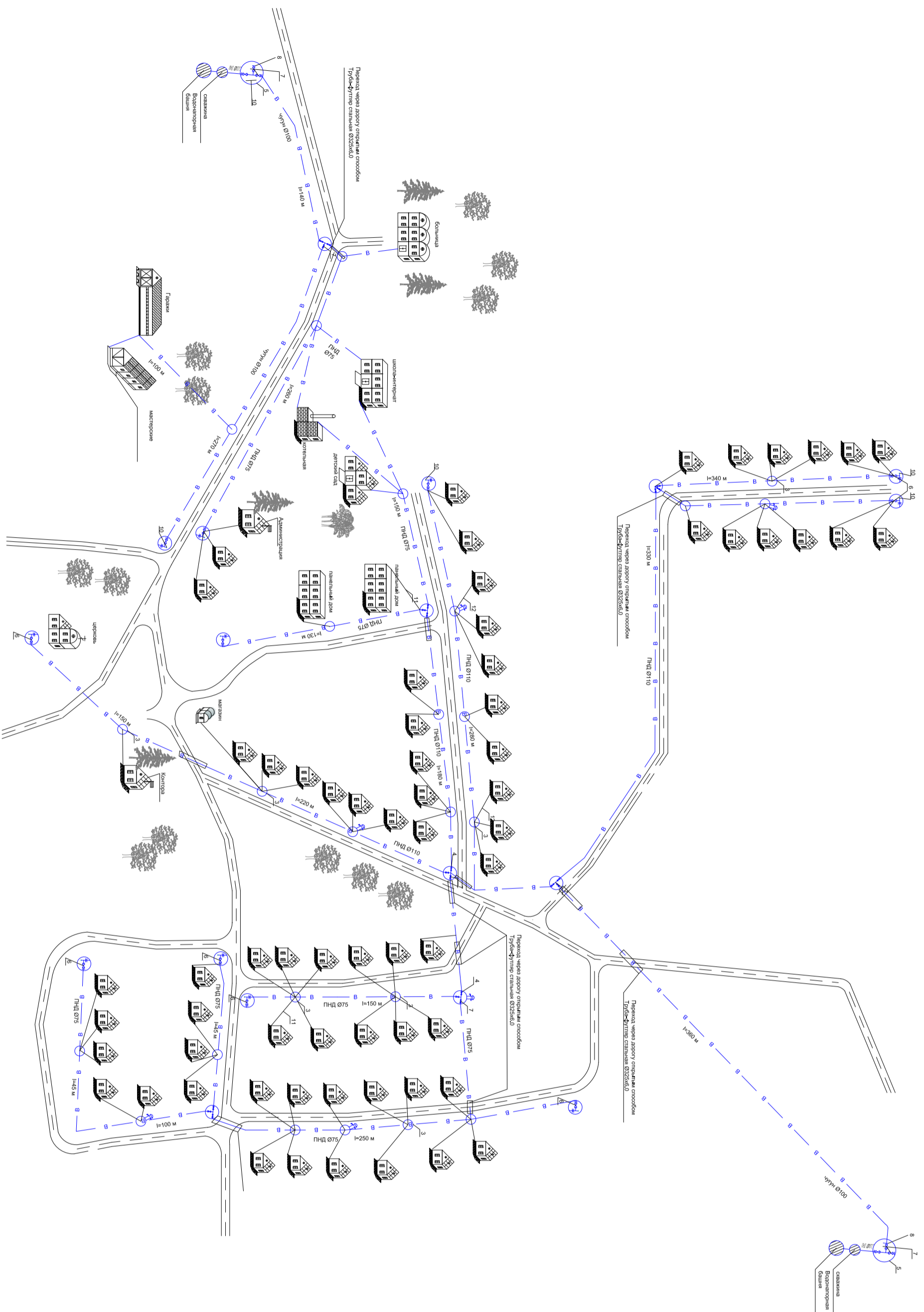
Марка	Форма	Позиция	Обозначение	Наименование	Кол-во	Примечание
1	ГОСТ 18599-83*		Труба ПНД		—	
2	ГОСТ 10704-91*		Труба-фитинг, стальная Ø 325х6,0, м		—	
3	Колодцы водопроводные из		сборных ж/б элементов Ø1000, шт			
4			Ø1500, шт			
5			Ø2000, шт			
6	ГОСТ 5762-74*		Задвижка ЗО46Фр 50-10, шт			
7	ГОСТ 5762-74*		Задвижка ЗО46Фр 100-10, шт			
8	ГОСТ 12820-80*		Фланцы локские 100-10, шт			
9	ОСТ 6-19-517-85		Вилки под фланцы: ПНД			
10	ГОСТ 5525-88		Заглушка ЭФ 100, шт			
11	ОСТ 6-19-517-85		Отвод 90° ПНД Ø110 °С, шт			
12	ОСТ 6-19-517-85		Отвод 45° ПНД Ø110 °С, шт			
13	ГОСТ 3634-89		Колодцы водопроводные из			
14	ТП 901-09-1184		Лук чугунный тип "Л", шт			
			Стрелка С-3, №=1800, шт			

Инв. № подл.	Подпись и дата	Взам. инв. №	Согласовано

Изм.	Кол. уч.	Лист	№ док.	Подп.	Дата	
Разработал	Соловьев					
Руковод	Зорин					
Водоснабжение дд. Дмитриво-Анисимиха с/п. Импоня Ржевского района						
Наружные сети водоснабжения						
Генплан, Детализация наружной сети водоснабжения				Смадия	Лист	Листов
					14	
ООО "БЦХ - Энерго"						

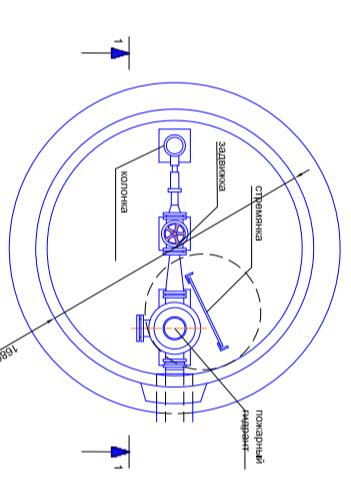
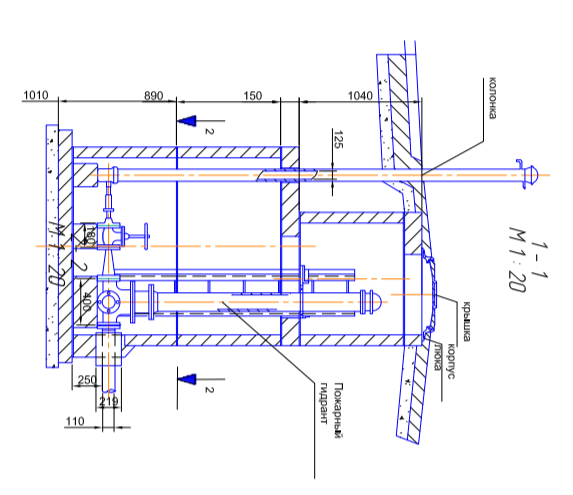
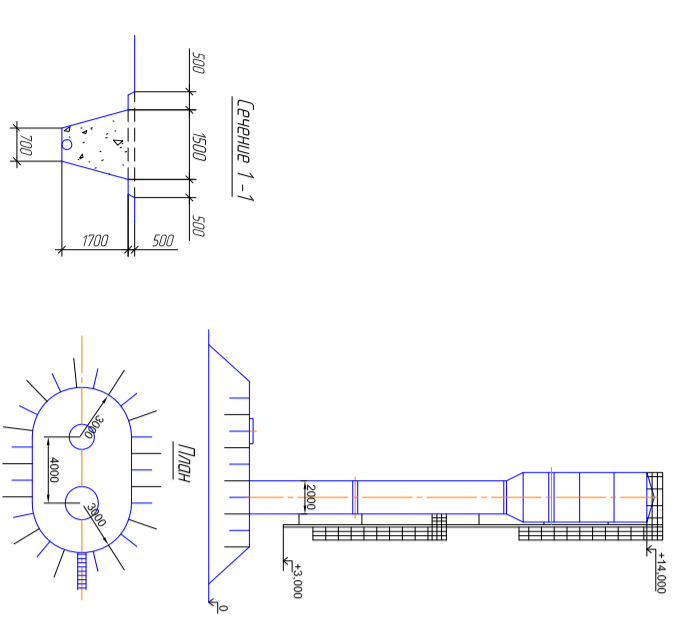
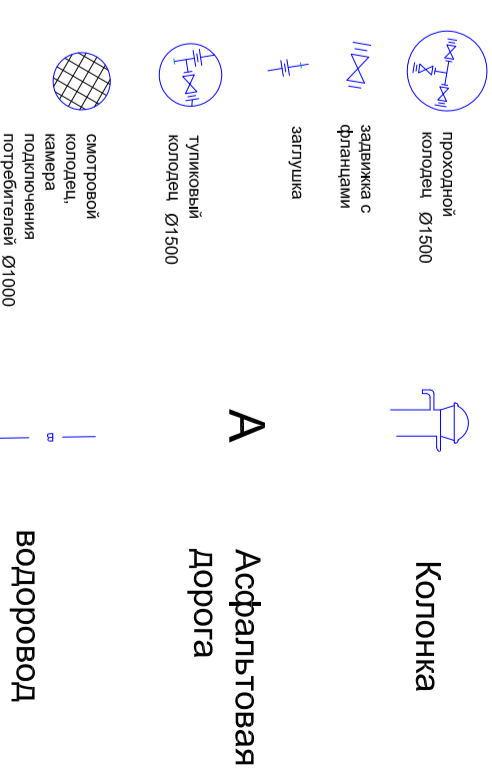
Копировал Формат А2

Схема водоснабжения д. Итомля



Марка Положа	Обозначение	Наименование	Ко- во да	Приме- чание
1	ГОСТ 88599-83*	Труба ПНД Ø10 С. м	—	—
2	ГОСТ 10704-91*	Труба-фильтр стальная Ø 325x6 G. м	—	—
3	Колонья водорозетные из	Сборник к/б эвентов Ø200 шт Ø150 шт	—	—
4	ГОСТ 5762-74*	Защитка 30x60x 50-10 шт	—	—
5	ГОСТ 5762-74*	Защитка 30x60x 100-10 шт	—	—
6	ГОСТ 12820-80*	Фанция лопасте 100-10 шт	—	—
7	ГОСТ 12820-80*	Фанция лопасте 100-10 шт	—	—
8	ГОСТ 6-19-517-85	Втулки под фанция- ПНД Ø10 С. шт	—	—
9	ГОСТ 5525-88	Заглушка 3Ф 100 шт	—	—
10	ГОСТ 6-19-517-85	Обвод 90° ПНД Ø10 С. шт	—	—
11	ГОСТ 6-19-517-85	Обвод 45° ПНД Ø10 С. шт	—	—
12	ГОСТ 3634-89	Лок. Чугунный тип 7Г. шт	—	—
13	ГОСТ 901-09-1184	Стерженька С-3. Пв-800 шт	—	—
14			—	—

Экспликация элементов

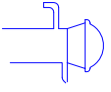
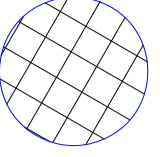




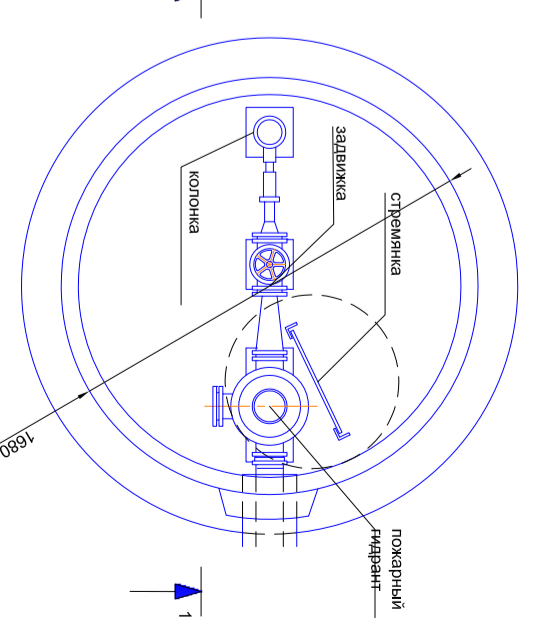
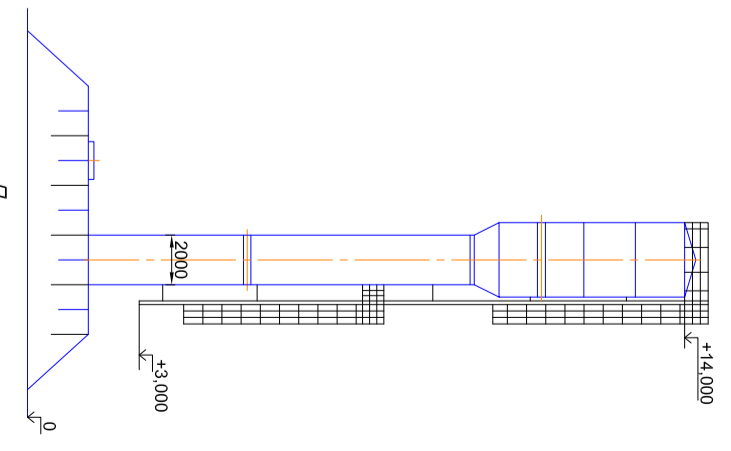
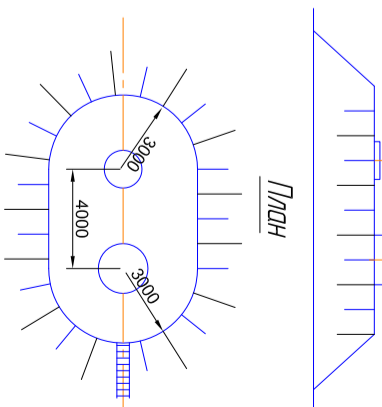
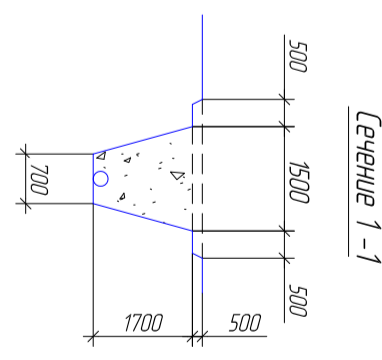
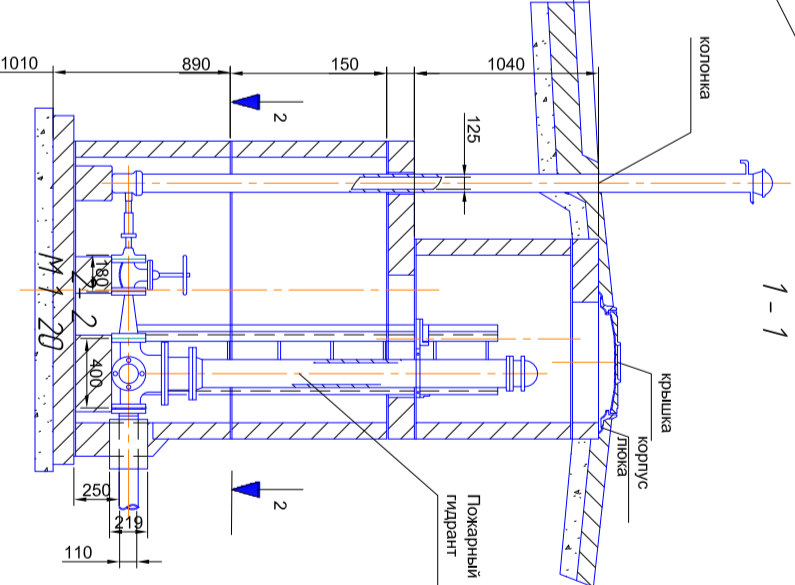
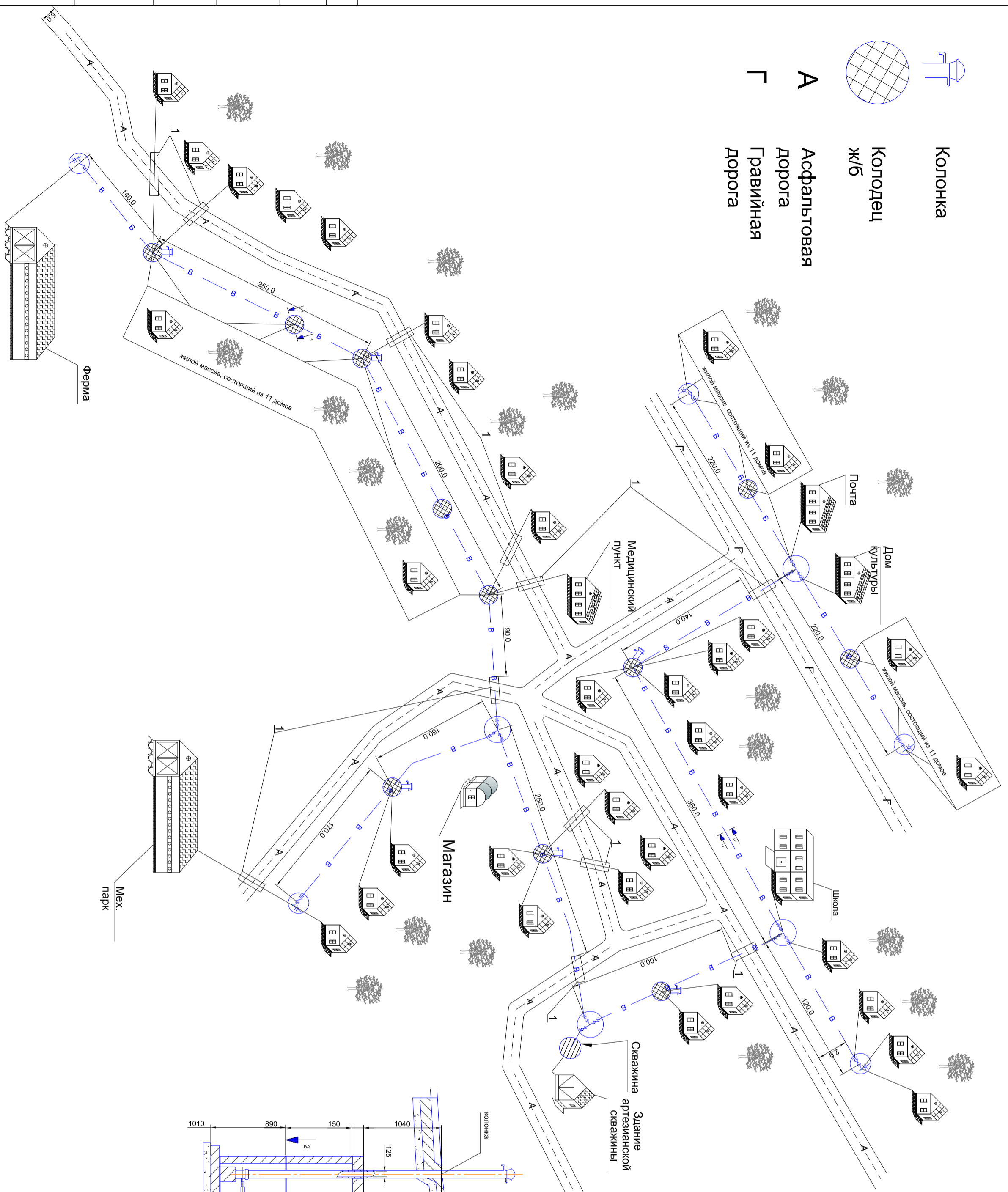
Изм.	Кол. уч.	Лист	№ док.	Подп.	Дата
Разработал					
Руковод					

Водоснабжение д. Итомля с/л Итомля Ржевского района		Смадия	Лист	Листов
Наружные сети водоснабжения				15
Генплан, Детализация наружной сети водоснабжения		ООО "БЦХ - Энерго"		

Инв. № подл.	Подпись и дата	Взам. инв. №	Согласовано

Графическое обозначение

-  Колонка
-  Колодец
-  Асфальтовая Дорога
-  Гравийная Дорога


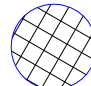


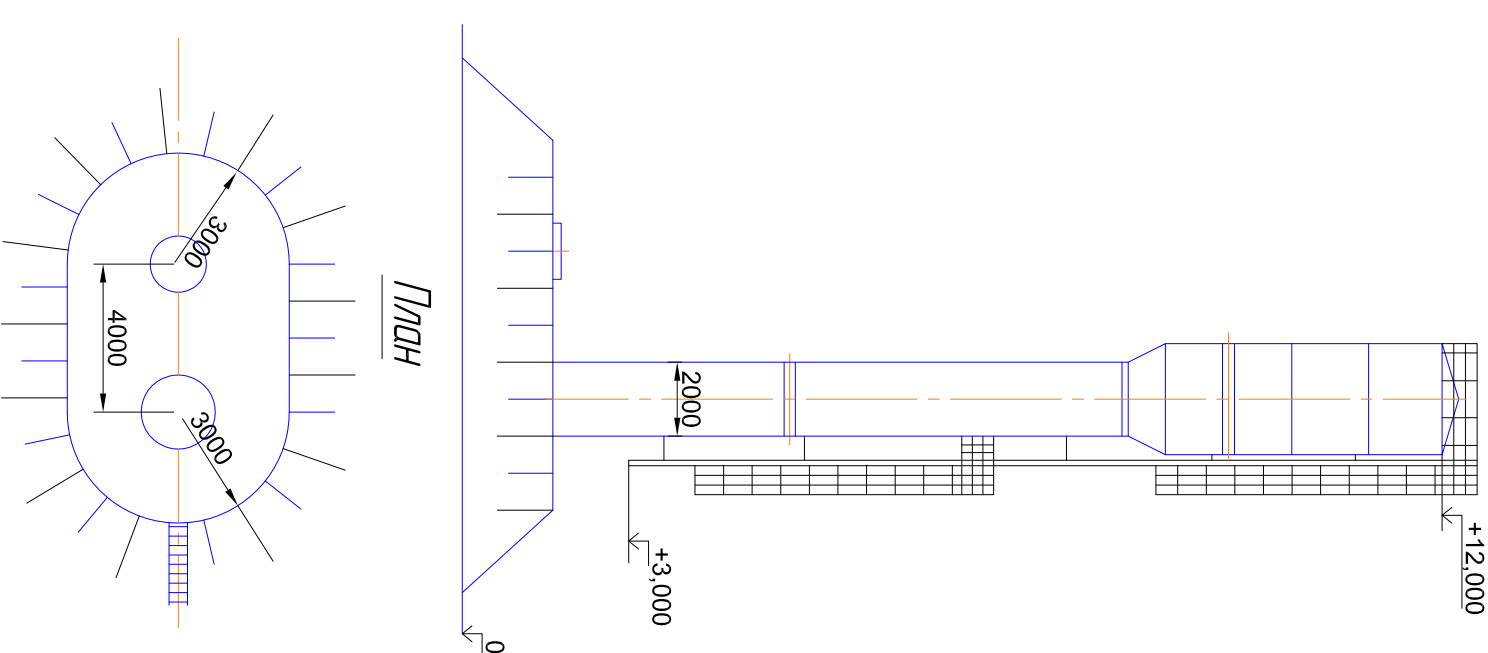
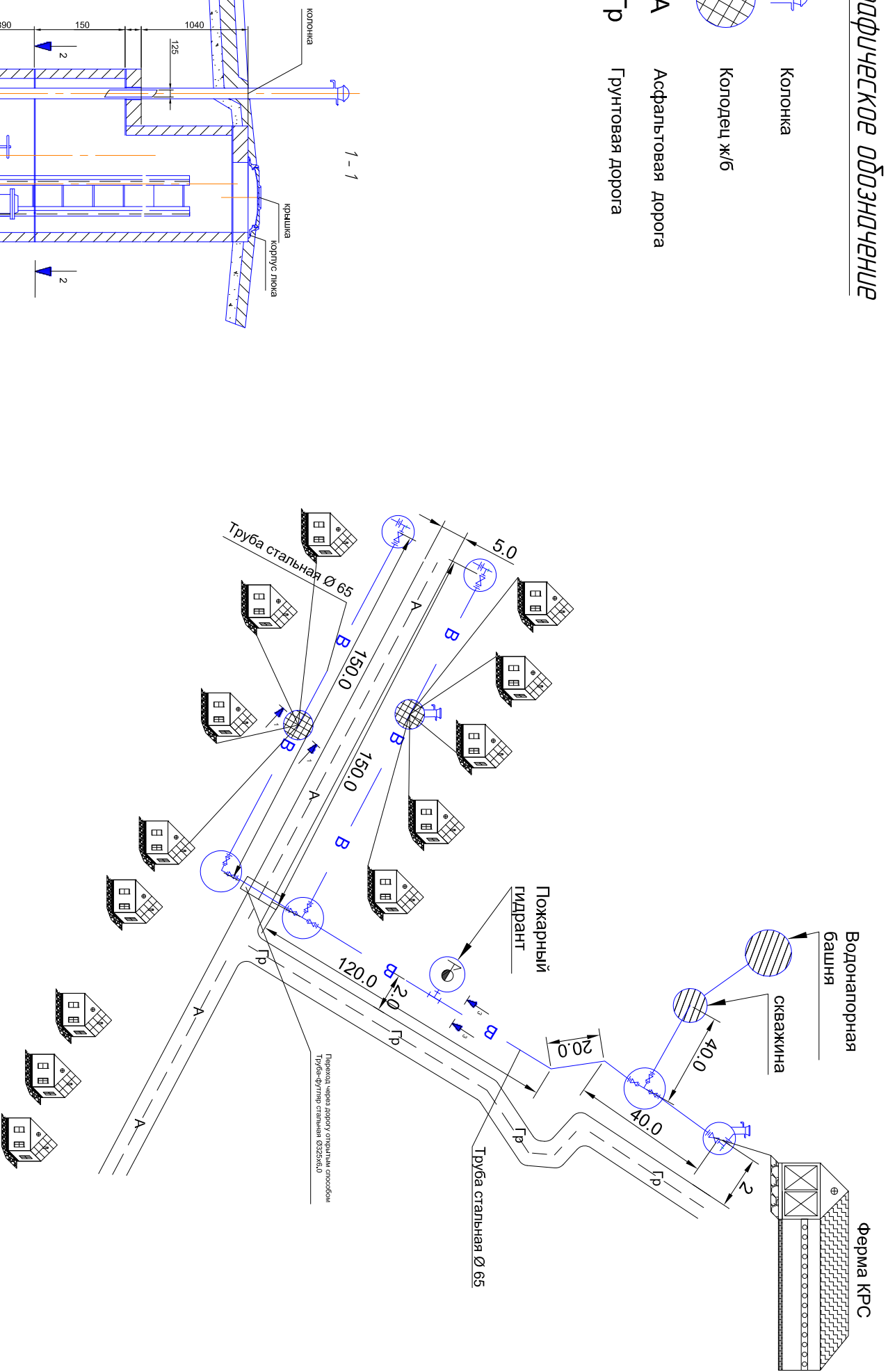
Согласовано		
Инв. № подл.	Подпись и дата	Взам. инв. №

Водоснабжение пос. Трубино с/п/л/п/омия Ржевского района			
Наружные сети водоснабжения			
Изм.	Кол. уч.	Лист	№ док.
Разработал	Алехин	Подп.	Дата
Руковод	Зорин		
Генплан, Демонстрация наружной сети водоснабжения			000 "БЦХ - Энерго"
Копировал			Формат А2

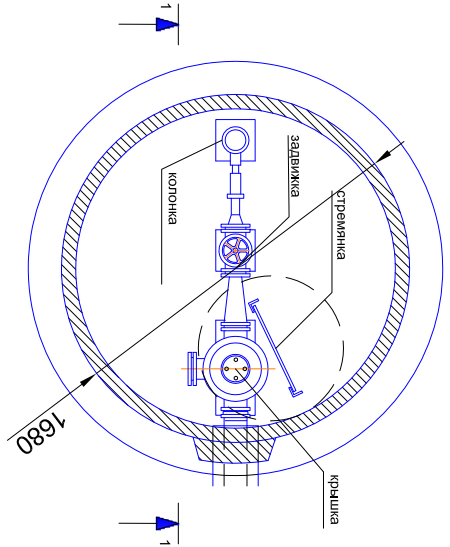
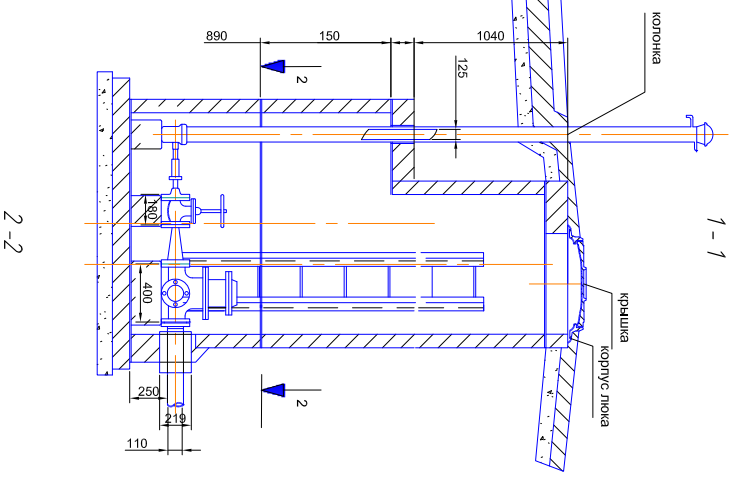
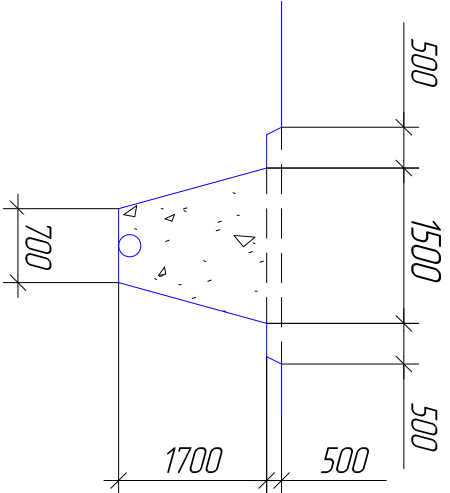
Схема водоснабжения д. Суходол

Графическое обозначение

-  Колодка
-  Колодец ж/б
- A** Асфальтовая дорога
- Гр** Грунтовая дорога



Сечение 3-3




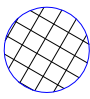

Согласовано

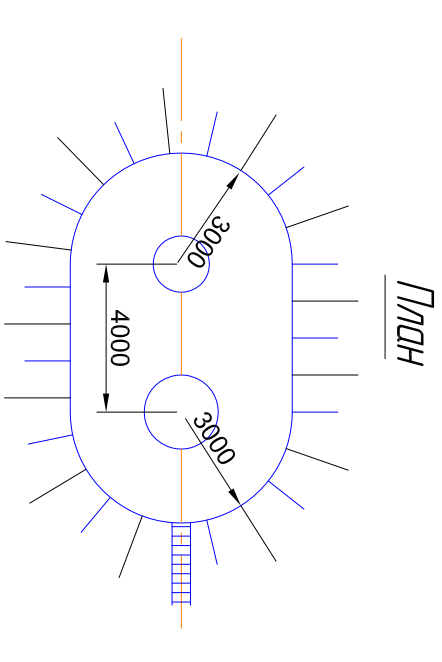
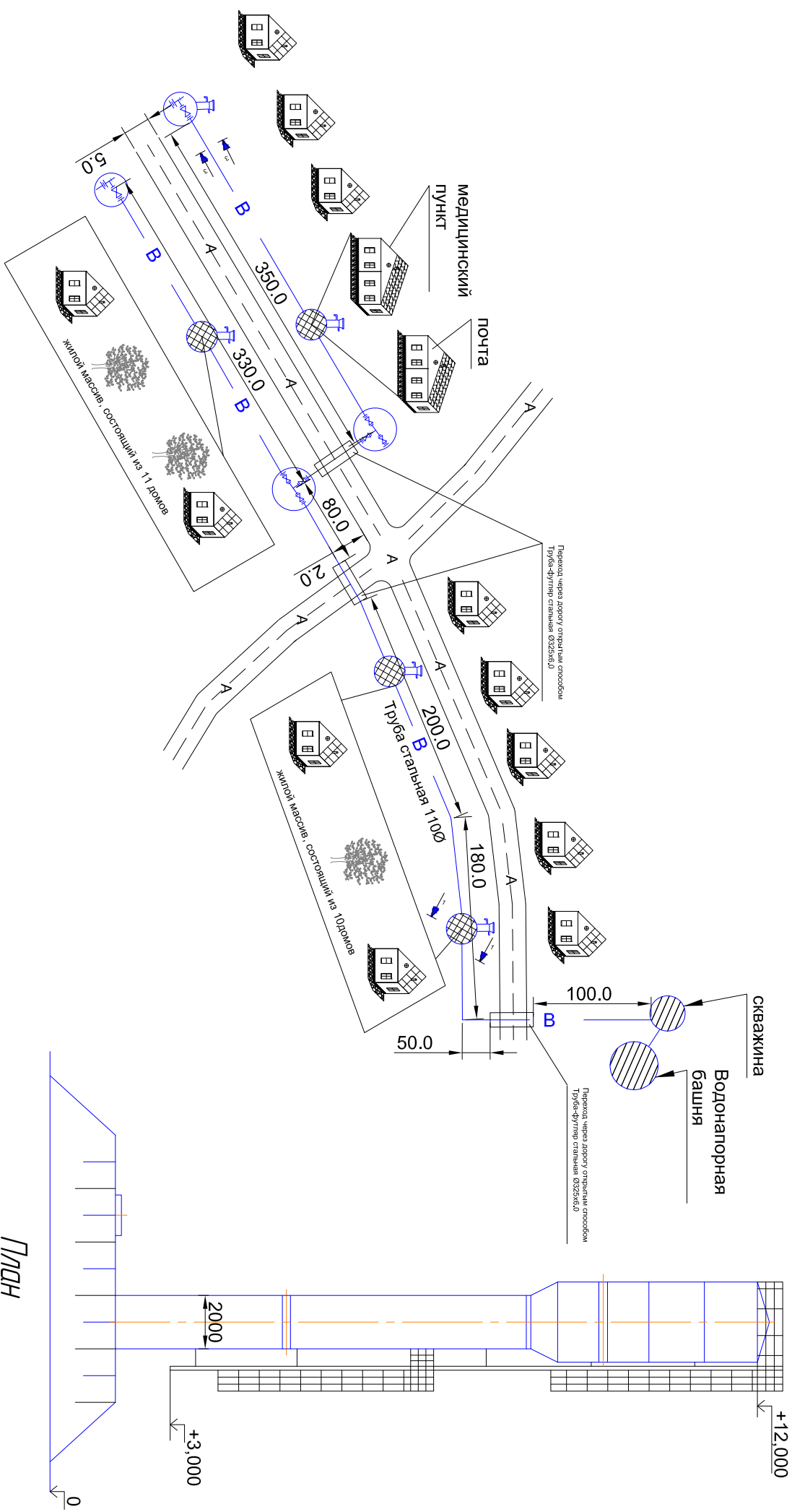
Инв. № подл.	Подпись дата	Взам. инв. №

Водоснабжение д. Суходол с/п Итомля Ржевского района			
Изм.	Кол. уч.	Лист	№ док.
Разработал	Алехин		
Руковод.	Зорин		
		Подпись	Дата
Наружные сети водоснабжения		Стадия	Лист
Генплан.			18
Детализация наружной сети водоснабжения		Листов	
ООО "БЦХ-Энерго"			

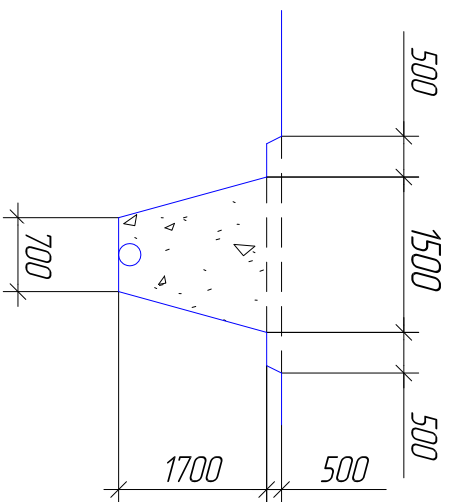
Схема водоснабжения д. Мигуново

Графическое обозначение

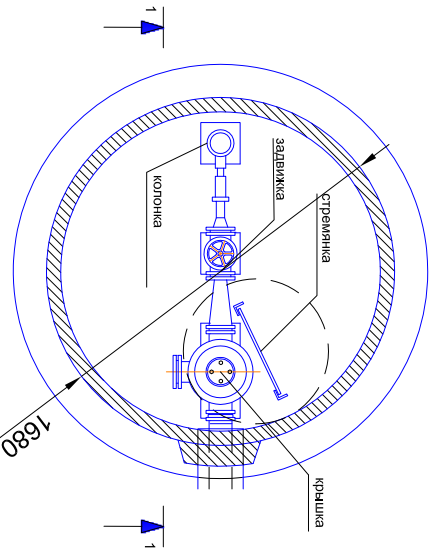
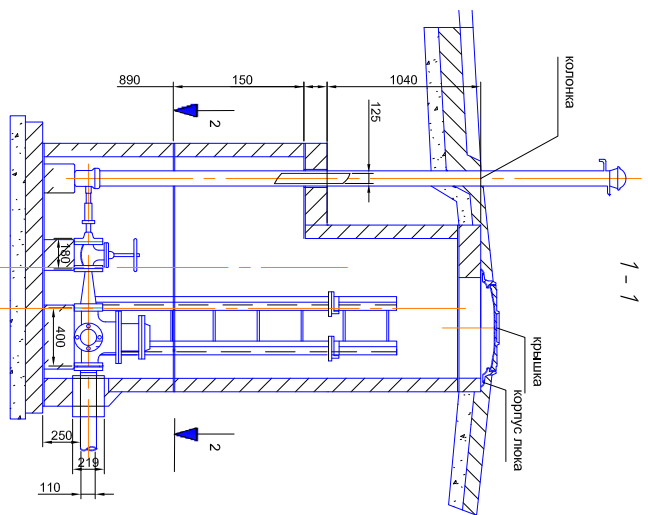
-  Колодезь
-  Колодезь ж/б
-  А Асфальтовая дорога



Сечение 3-3



2-2



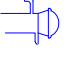
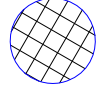
Согласовано

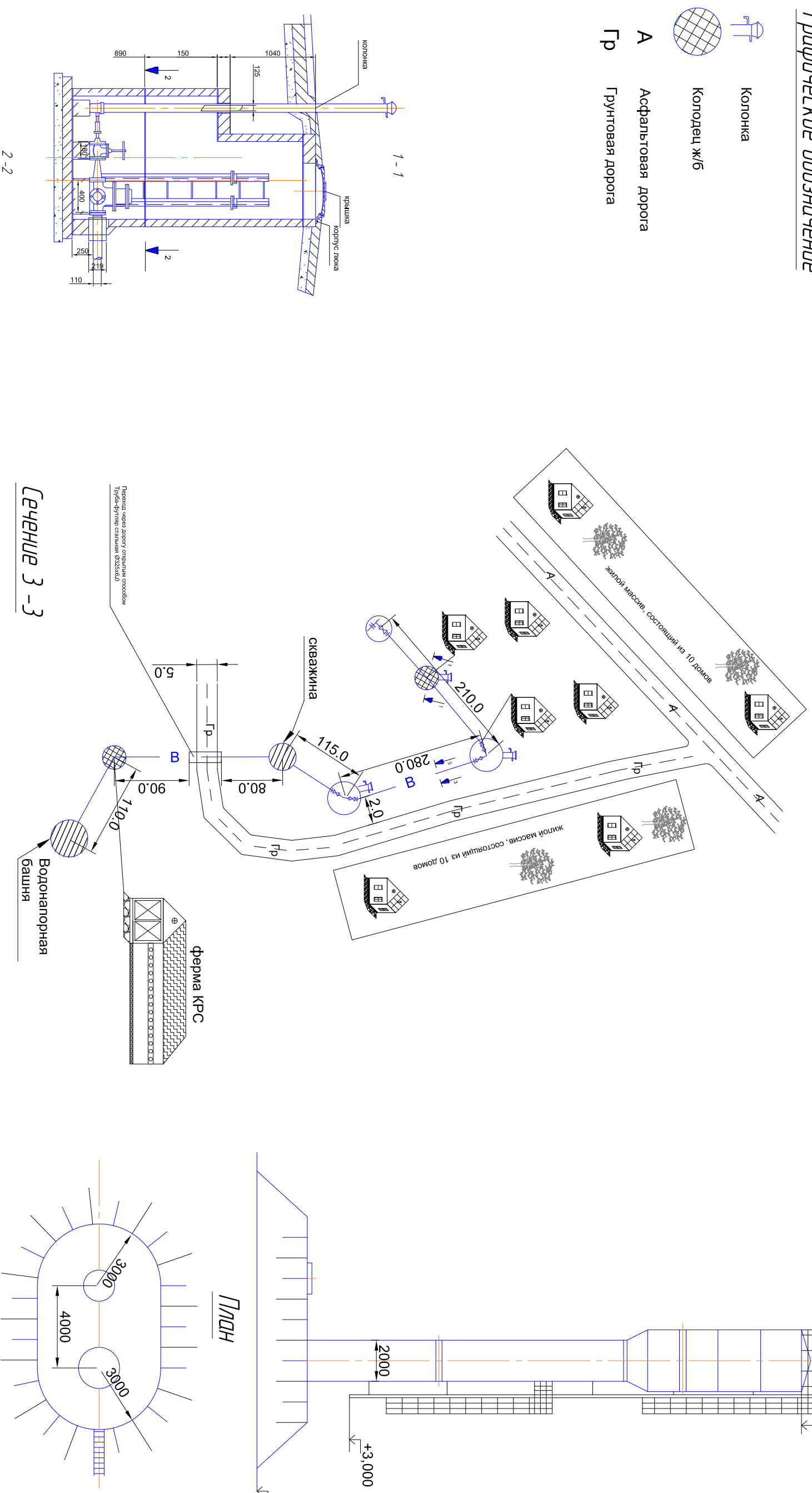
Инв. № подл.	Подпись дата	Взам. инв. №			

Водоснабжение д. Мигуново с/п Итомля Ржевского района		Стадия	Лист	Листов	
Наружные сети водоснабжения			19		
Генплан. Детализовка наружной сети водоснабжения		ООО "БЦХ-Энерго"			
Изм.	Кол. уч.	Лист	№ док.	Подпись	Дата
Разработал	Алехин				
Руковод.	Зорин				

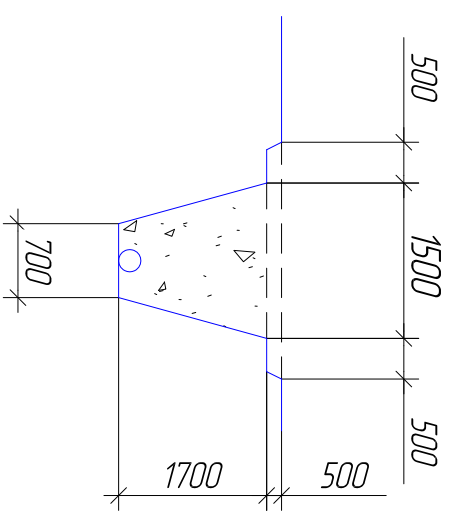
Схема водоснабжения д. Жаднево

Графическое обозначение

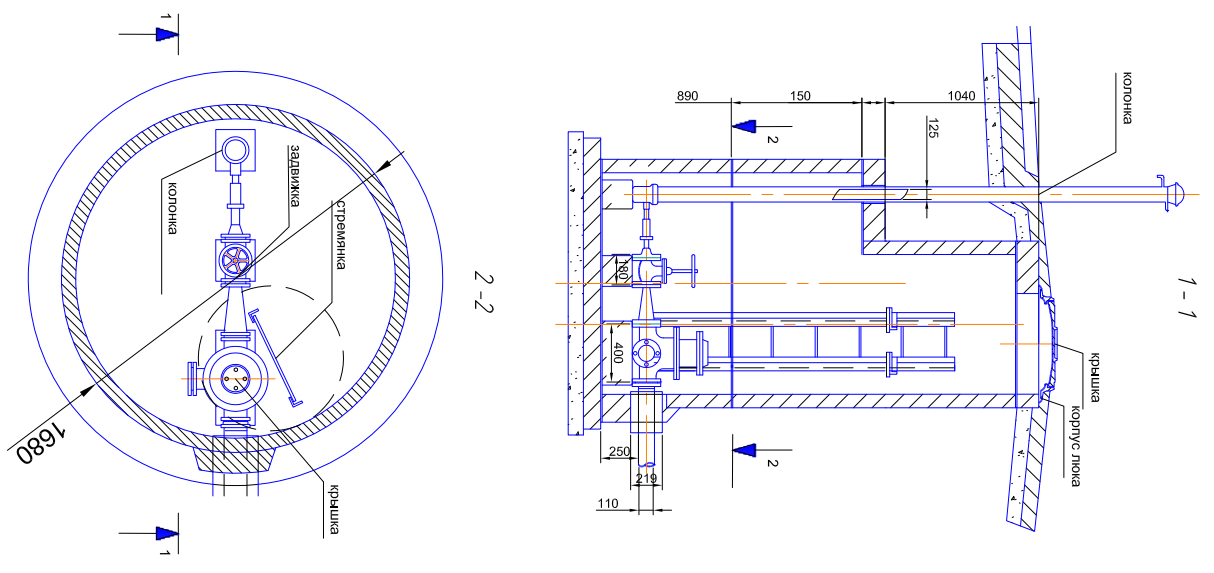
-  Колодка
-  Колодец ж/б
- A** Асфальтовая дорога
- Гр** Грунтовая дорога



Сечение 3-3



2-2

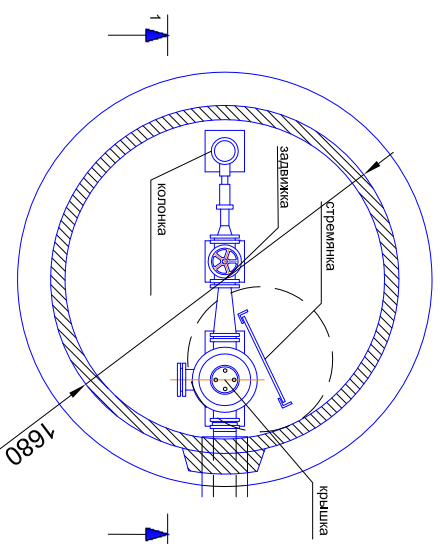
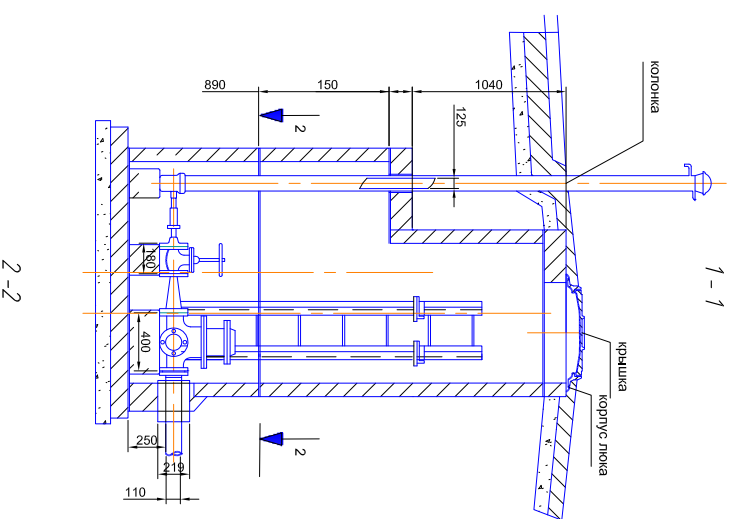
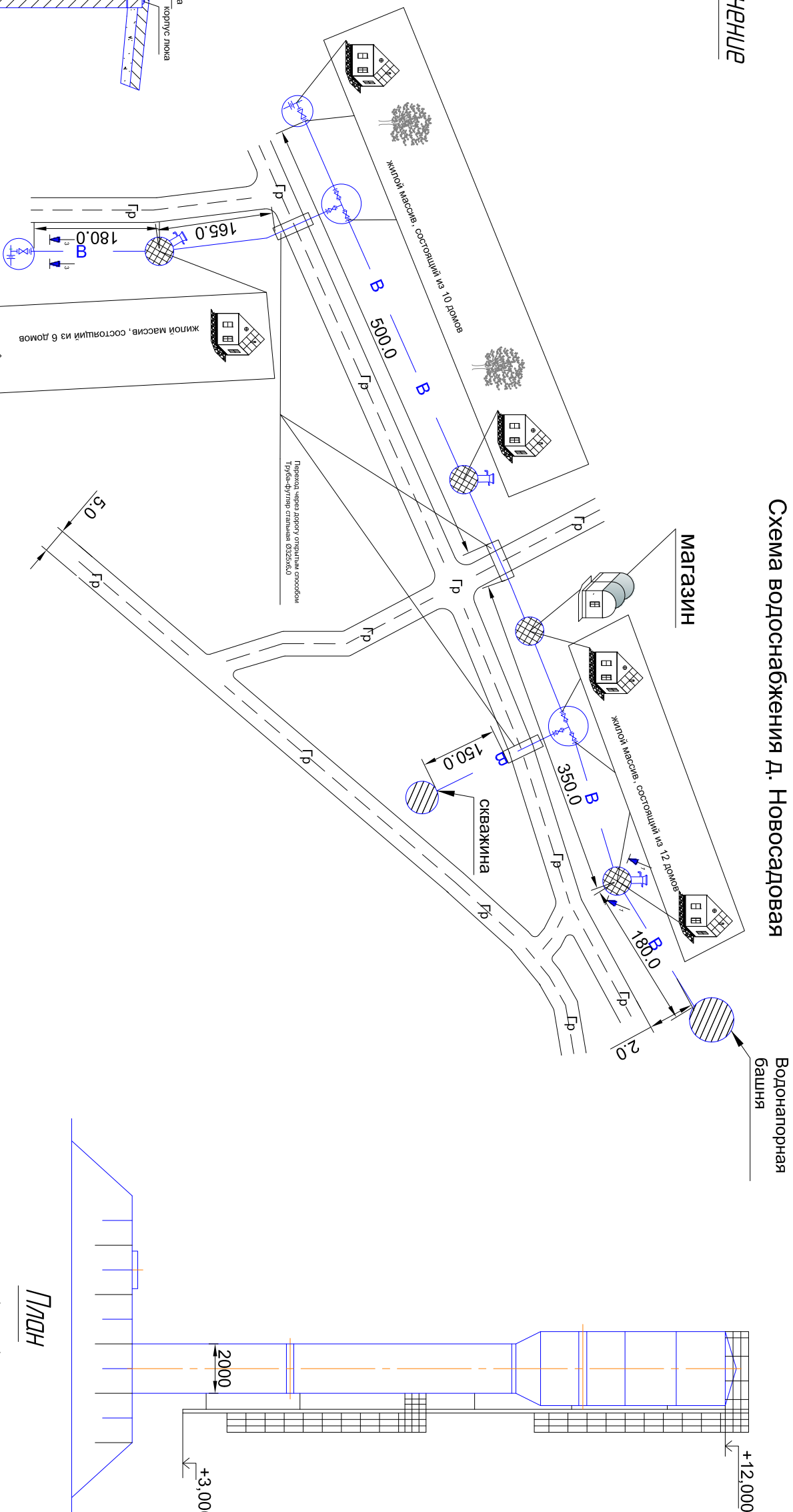
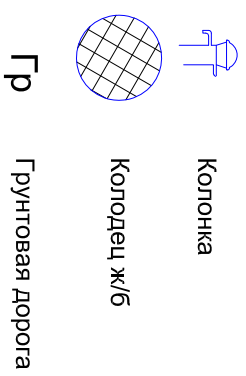


Инв. № подл.	Подпись дата	Взам. инв. №	Согласовано		

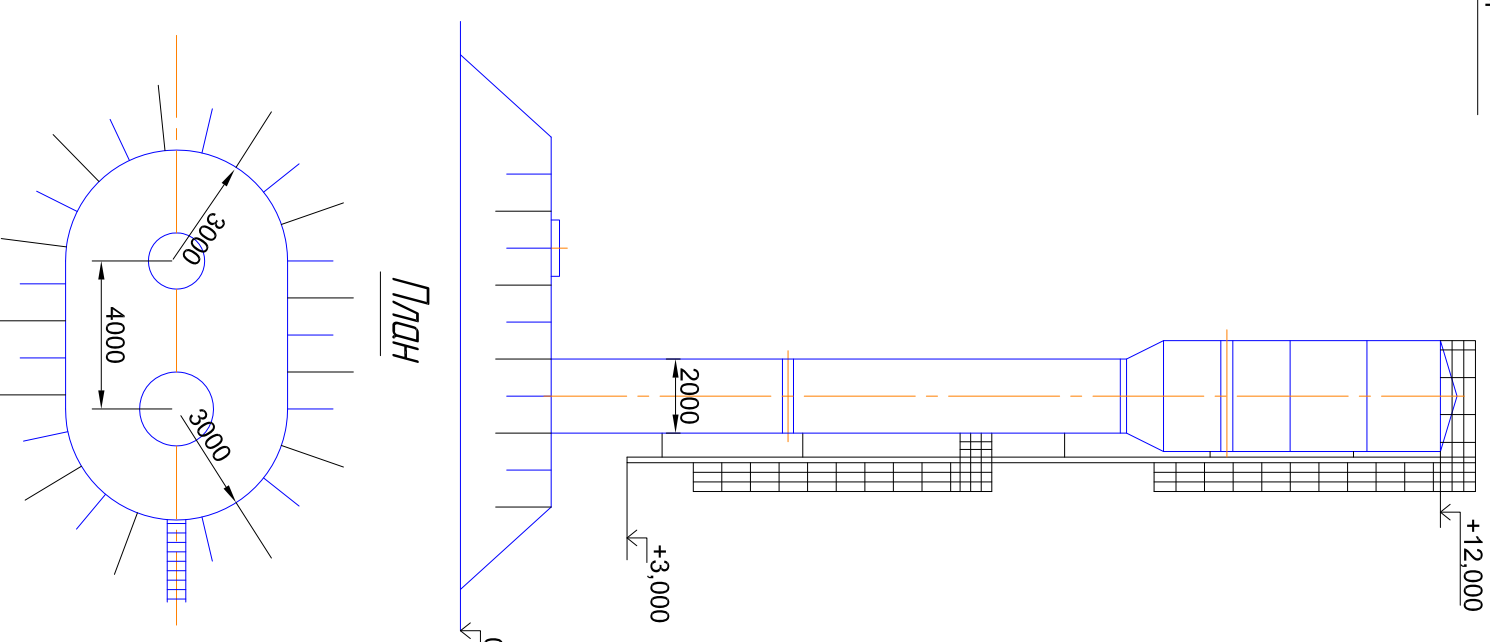
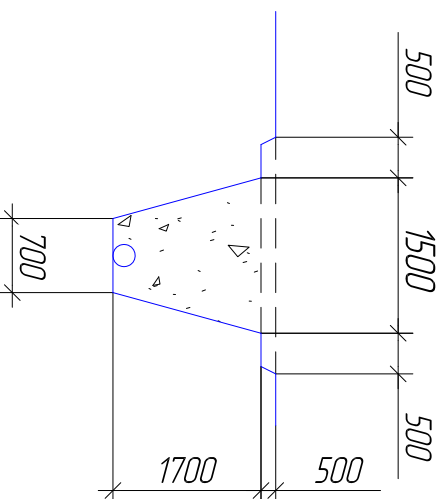
Водоснабжение д. Жаднево с/п Итомгла Ржевского района			Стадия		
Изм.	Кол. уч.	Лист	№ док.	Подпись	Дата
Разработал	Алехин				
Руковод.	Зорин				
Наружные сети водоснабжения			Лист	Листов	
Генплан.			20		
Детализовка наружной сети водоснабжения			ООО "БЦХ-Энерго"		

Схема водоснабжения д. Новосадовая

Графическое обозначение



Сечение 3-3



Согласовано

Инв. № подл.	Подпись дата	Взам. инв. №			
--------------	--------------	--------------	--	--	--

Водоснабжение д. Новосадовая сл/п Итомгла Ржевского района			
Изм.	Кол. уч	Лист	№ док.
Разработал	Алехин		
Руковод.	Зорин		
		Подпись	Дата
Наружные сети водоснабжения		Стадия	Лист
Генплан.			Листов
Детализация наружной сети водоснабжения			22
ООО "БЦХ-Энерго"			

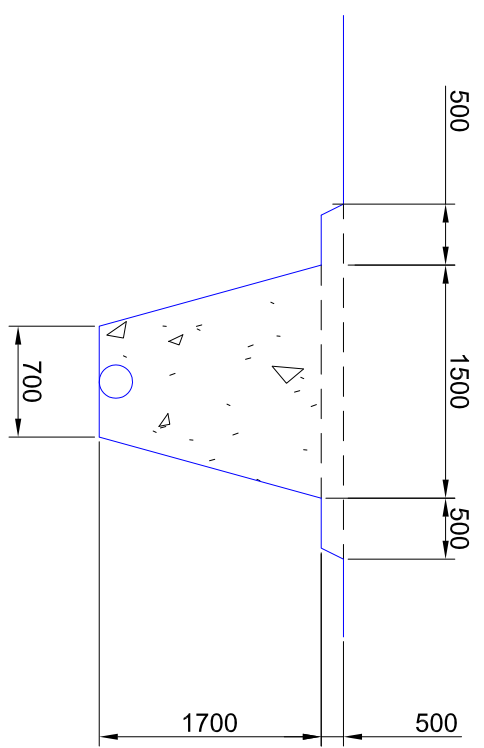
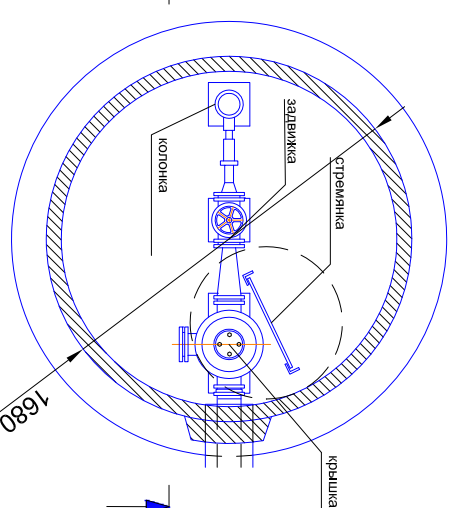
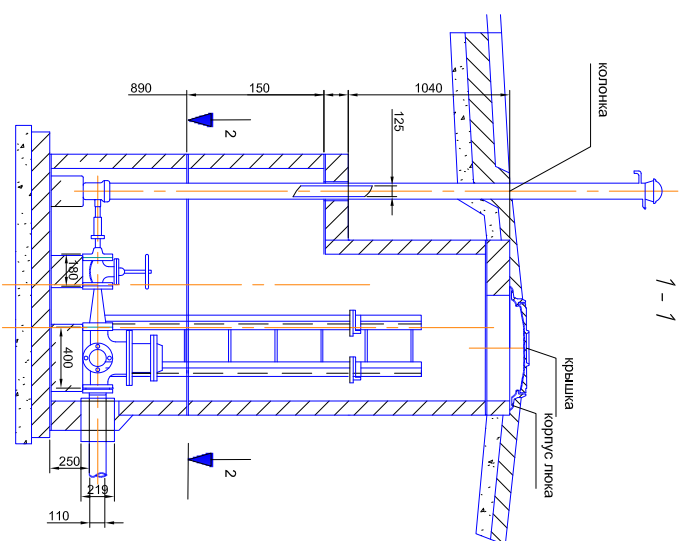
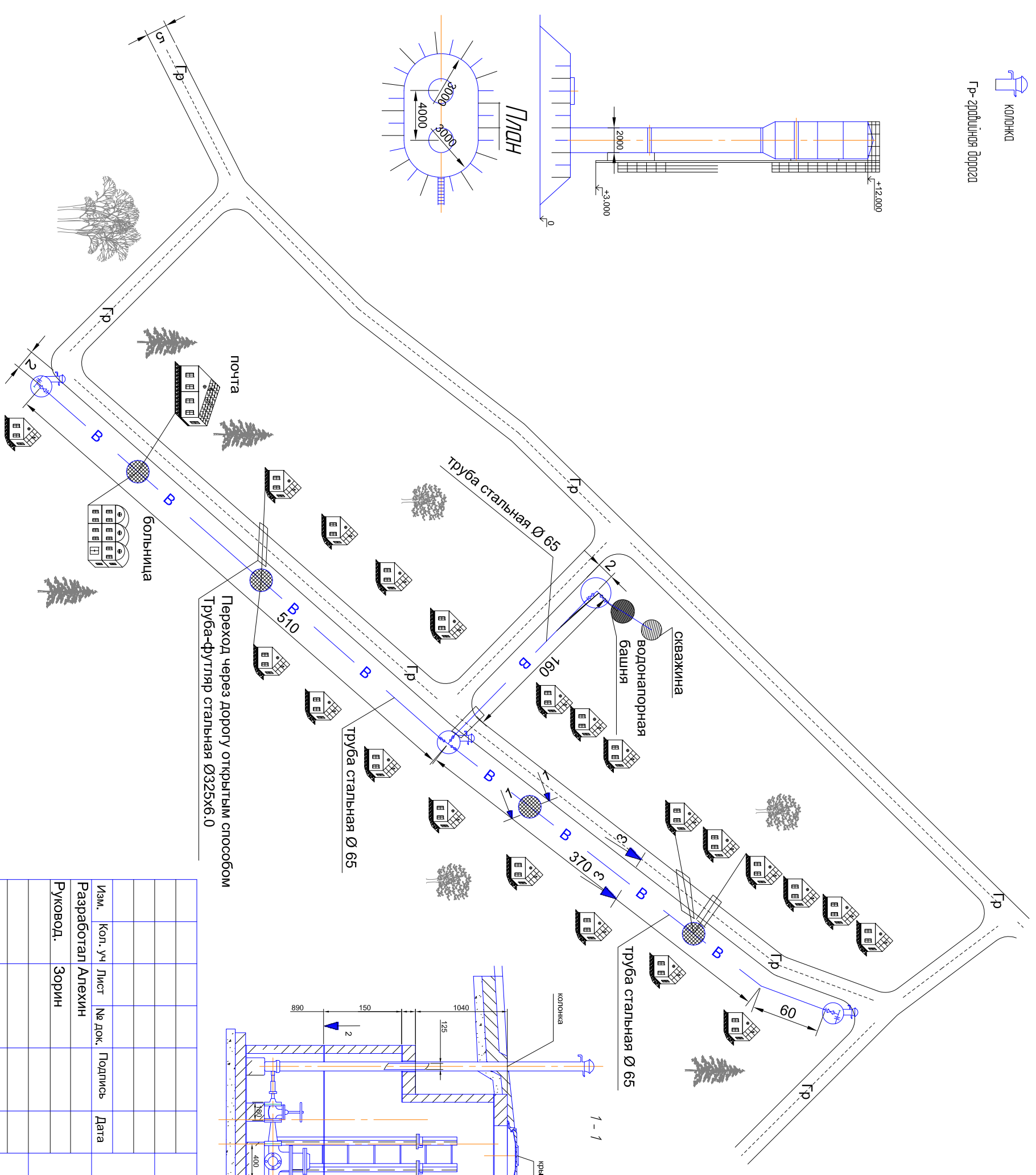
Примечание

● колодец водороборядный, ж/б

□ колодец

Гр- зорбидиця дорожца


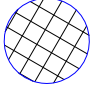
Инв. № подл.	Подпись дата	Взам. инв. №	Согласовано		

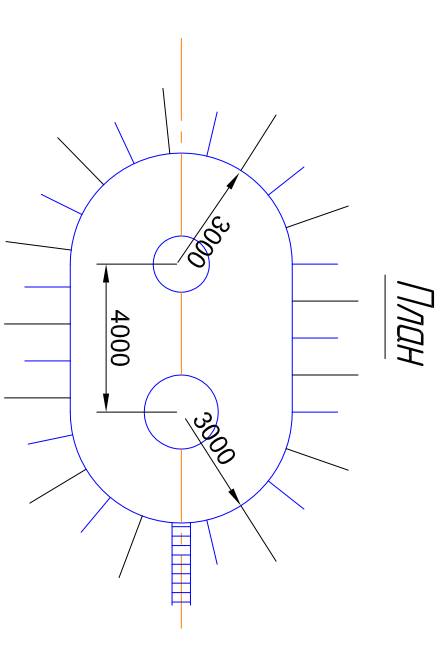
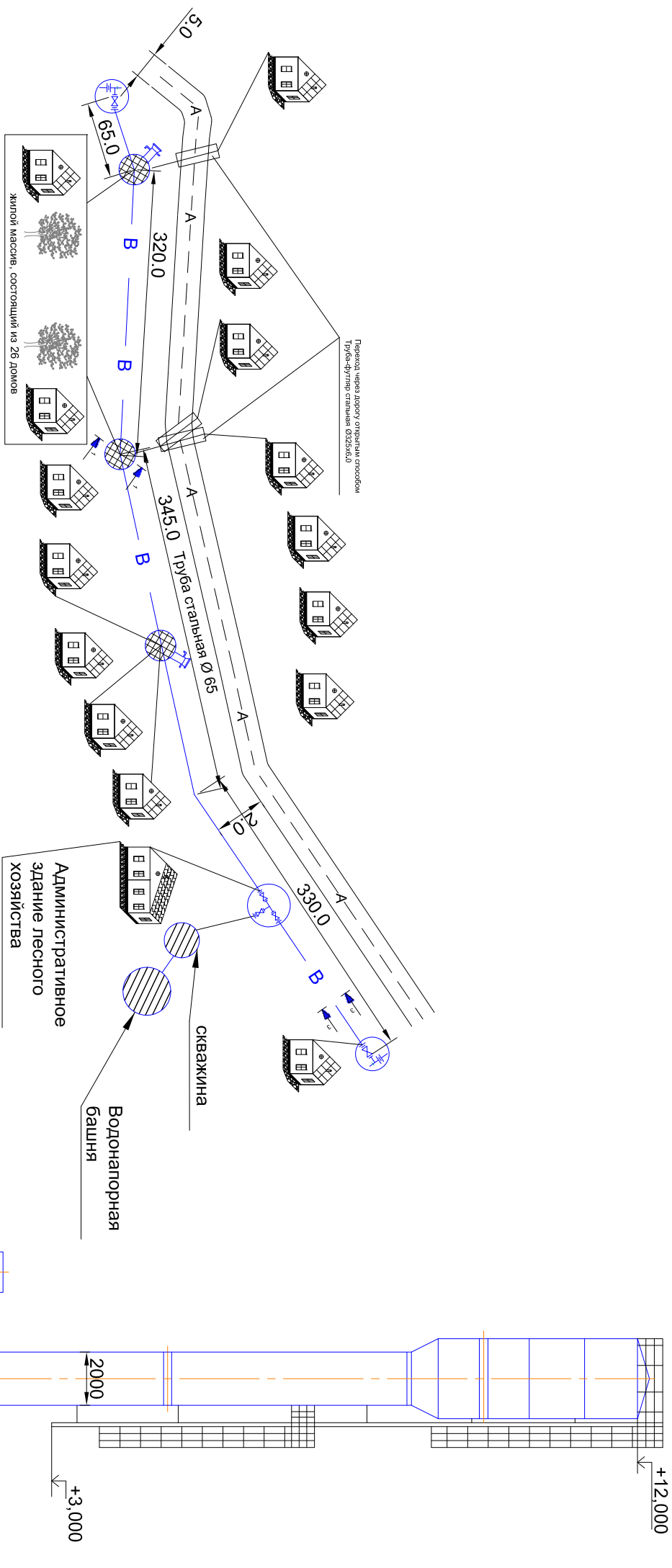


Водоснабжение д. Переварово с/п Итоголга Ржевского района						
Изм.	Кол. уч.	Лист	№ док.	Подпись	Дата	
Разработал	Алехин					
Руковод.	Зорин					
Наружные сети водоснабжения				Стадия	Лист	Листов
Генплан.					23	
Детализовка наружной сети водоснабжения				ООО "БЦХ-Энерго"		

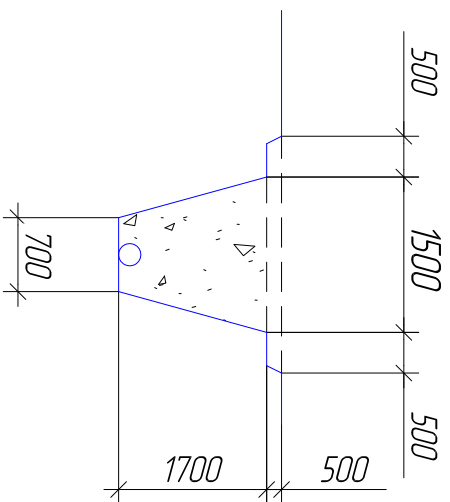
Схема водоснабжения д. Климово

Графическое обозначение

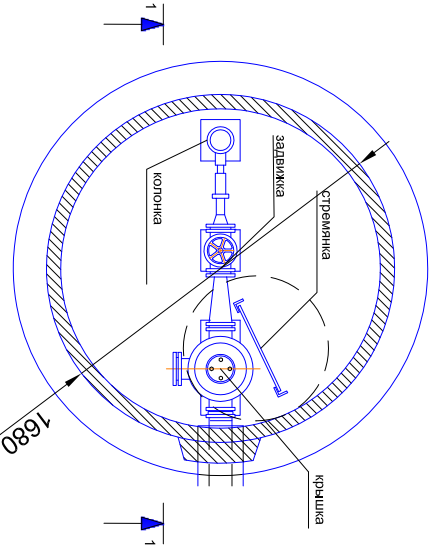
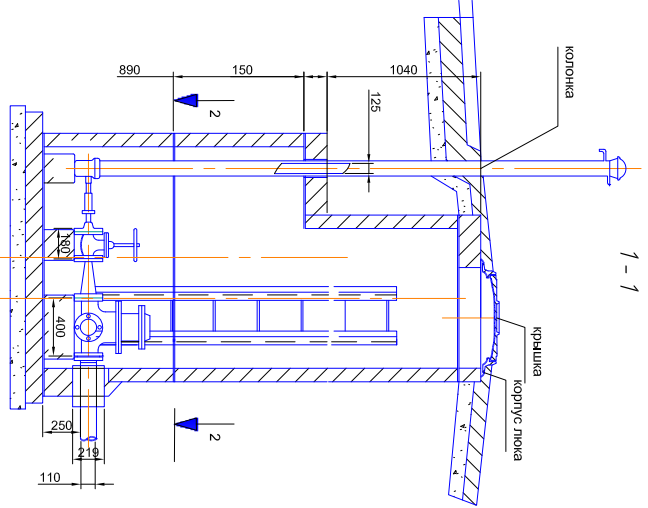
-  Колонка
-  Колодец ж/б
- A** Асфальтовая дорога



Сечение 3-3



2-2



Согласовано

Инв. № подл.	Подпись дата	Взам. инв. №

Водоснабжение д. Климово с/п Шолохово Ржевского района		Дата
Изм.	Кол. уч. Лист	№ док.
Разработал	Алехин	Подпись
Руковод.	Зорин	Дата
Наружные сети водоснабжения		Стадия
Генплан. Детализовка наружной сети водоснабжения		Лист
ООО "БЦХ-Энерго"		Листов
		24

